

POMPE DOSEUSE ÉLECTROMAGNÉTIQUE À MEMBRANE VARIO C

La pompe doseuse Vario C est livrée en version standard avec un moteur triphasé 0,07 KW, 230/400 V, 50/60 Hz, et peut en alternative être équipée d'un moteur monophasé à courant alternatif 0,06 kW, 230 V 50 Hz ou 115 V 60 Hz. La plage de débit s'étend de 8 à 76 l/h avec une contre-pression maxi. de 10 à 4 bar. Le débit de refoulement peut être réglé par incréments de 1 % via la longueur de course (3 mm), à l'aide d'un bouton rotatif autobloquant.

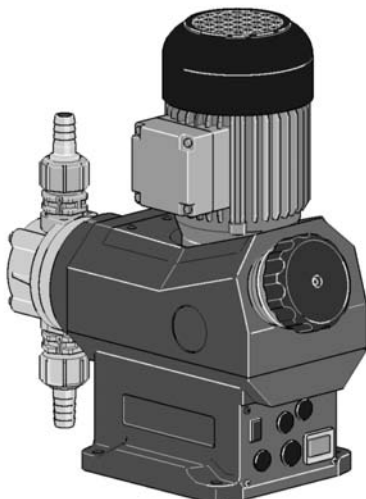
Dans des conditions définies et sous réserve d'une installation correcte, la reproductibilité du dosage est meilleure que $\pm 2\%$ dans la plage de longueur de course de 30 % à 100 %. (Les instructions de la notice d'utilisation doivent impérativement être respectées).

Le boîtier en plastique, stable et résistant à la corrosion, dispose d'un degré de protection IP 65. Les 4 rapports de transmission, 2 tailles de tête doseuse, 4 matériaux de tête doseuse (PP, PVC, SS et PVDF sur demande) permettent de s'adapter parfaitement aux opérations basiques de dosage.

Caractéristiques techniques

Type	avec moteur 1500 tr/min. à 50 Hz				avec moteur 1800 tr/min. à 60 Hz			Hauteur d'aspiration	Pression admise côté asp.	Raccord côté asp./refoul.
	Débit de refoulement à contre-pression max.		Fréquence d'imp. max. imp./min.	Débit de refoulement à contre-pression max.		Fréquence d'imp. à contre-pression max. imp./min.				
	bar	l/h		ml/imp.	psi		l/h / gph			
10008	10	8	3,6	38	145	9,6/2,5	45	7	2,8	3/4-10
10016	10	16	3,6	77	145	19,2/5,1	92	7	2,8	3/4-10
07026	7	26	3,6	120	100	31,2/8,2	144	7	2,8	3/4-10
07042	7	42	3,6	192	100	50,4/13,3	230	7	2,8	3/4-10
07012	7	12	5,4	38	100	14,4/3,8	45	6	1,7	3/4-10
07024	7	24	5,4	77	100	28,8/7,6	92	6	1,7	3/4-10
04039	4	40	5,4	120	58	48,0/12,7	144	6	1,7	3/4-10
04063	4	64	5,4	192	58	76,8/20,3	230	6	1,7	3/4-10

Le poids d'expédition de tous les types de pompe correspond à 6/7,2 kg (PVDF/SS)



Matériaux en contact avec le fluide

Matériau	Tête doseuse	Raccordement aspiration / refoulement	Joints	Billes de clapet	Siège de clapet
PPE	PP	PP	EPDM	Céramique	PP
PCB	PVC	PVC	FPM	Céramique	PVC
PVT *	PVDF	PVDF	PTFE	Céramique	PTFE
SST	Acier inoxydable 1.4404	Acier inoxydable 1.4581	PTFE	Acier inoxydable 1.4404	PTFE

* sur demande

Caractéristiques du moteur

Caractéristiques du code d'identification		Alimentation électrique		Remarques
S	3 ph, IP 55	220-240 V/380-420 V	50 Hz	0,07 kW
		250-280 V/440-480 V	60 Hz	0,07 kW
M	1 ph AC, IP 55	230 V ± 5%	50/60 Hz	0,06 kW
N	1 ph AC, IP 55	115 V ± 5%	60 Hz	0,06 kW

Pour de plus amples informations, veuillez demander à consulter les fiches techniques des moteurs.

Des moteurs spéciaux ou des brides moteur spéciales sont disponibles sur demande.

Conformément à la directive 2005/32/CE sur l'écoconception, les moteurs de moins de 0,75 kW et ceux qui sont équipés d'un variateur de vitesse ne sont pas soumis à la norme IEC2.

Système de commande par code d'identification du type VAMc

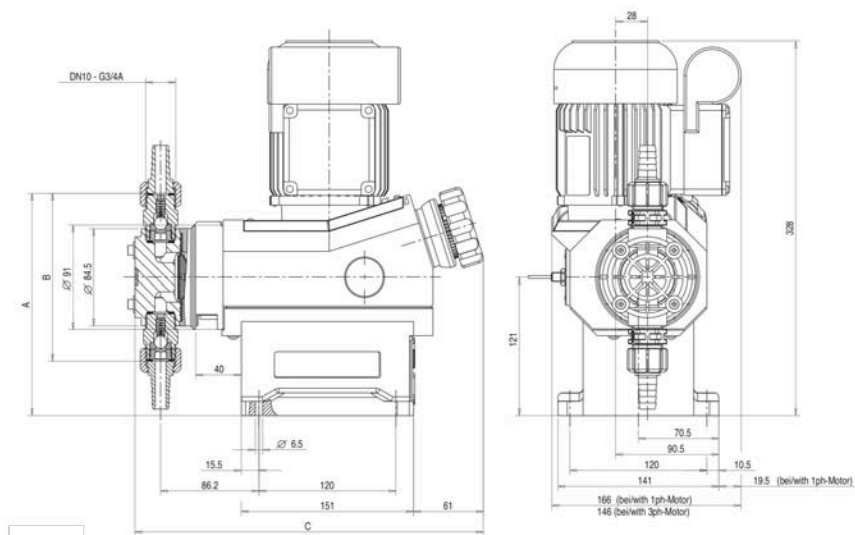
Pompe doseuse à membrane Vario

VAMc	Type*	bar	l/h
		10	8
		10	16
		7	26
		7	42
		7	12
		7	24
		4	40
		4	64
Matière de la tête doseuse			
	PPE**	PP, joint en EPDM	
	PCB**	PVC, joint en FPM	
	SST	acier inoxydable, joint en PTFE	
Version de la tête doseuse			
	0	sans ressort de clapet (standard)	
	1	avec 2 ressorts de clapet, Hastelloy C4	
Raccordement hydraulique			
	0	raccord standard	
	1	écrou raccord et pièce folle PVC	
	2	écrou raccord et pièce folle PP	
	3**	écrou raccord et pièce folle PVDF	
	4	écrou raccord et pièce folle acier inoxydable	
	5	écrou raccord et douille PVC	
	6	écrou raccord et douille PP	
	7**	écrou raccord et douille PVDF	
	8	écrou raccord et douille acier inoxydable	
Version			
	0	avec logo ProMinent® (standard)	
	1	sans logo ProMinent®	
	M	modifiée	
Alimentation électrique			
	S	3 pH, 230 V / 400 V; 50/60 Hz	
	M	1 ph courant alternatif 230 V; AC 50/60 Hz	
	N	1 ph courant alternatif 115 V; AC 60 Hz	
Capteur d'impulsions			
	0	sans capteur d'impulsions	
	3	avec capteur d'impulsions (Namur)	
Réglage de la longueur de course			
	0	manuel (standard)	

* Numéros 1 et 2=contre-pression [bar] ; numéros 3, 4, 5=débit de refoulement [l/h]

** PVT - PVDF, joint en PTFE sur demande

Croquis coté



Pièces de rechange

Un jeu de pièces de rechange contient généralement les pièces d'usure des modules de dosage.

Étendue de la livraison pour les exécutions en PPE, PCB, PVT

- 1 Membrane de dosage
- 1 Clapet d'aspiration compl.
- 1 Clapet de refoulement compl.
- 2 Bille de clapet
- 1 Jeu de joints compl. (joints toriques ou joints gainés sur l'exécution en PVT, douilles de siège de bille)

Étendue de la livraison pour l'exécution en SST

- 1 Membrane de dosage
- 2 Bille de clapet
- 1 Jeu de joints compl. (joints gainés, joints plats, siège de bille)

Lot de pièces de rechange Vario

Code d'identification modèle VAMc 10008, 10016, 07026, 07042

Module de dosage	Matière en contact avec le fluide	Référence
FM 042 - DN 10	PPE	910753
FM 042 - DN 10	PCB	910754
FM 042 - DN 10	PVT	1003641
FM 042 - DN 10	SST	910751

Code d'identification modèle VAMc 07012, 07024, 04039, 04063

Module de dosage	Matière en contact avec le fluide	Référence
FM 042 - DN 10	PPE	910758
FM 042 - DN 10	PCB	910759
FM 063 - DN 10	PVT	1003642
FM 063 - DN 10	SST	910756

Membrane de dosage

	Référence
Vario avec FM 042 type VAMc 10008, 10016, 07026, 07042	811458
Vario avec FM 063 type VAMc 07012, 07024, 04039, 04063	811459

