

POMPES DOSEUSES À PISTON SERIE PP

Description

Les pompes de la série PP ont été conçues et fabriquées pour le dosage de liquides clairs. La pompe est composée de quatre éléments : l'entraînement du moteur, le réducteur, la tête de pompe et les clapets anti-retour.

- Débit: maxi 1027 l/h 50Hz
- Pression max: 25 bar
- Alimentation : 230-400V 3phases 50Hz
- Moteur: 0,25 , 0,37 , 0,55 ou 0,75 kW
- Fréquence coup/min : 60, 103 et 120 coups/min
- Corps doseur: PVC, AISI 316L ou PVDF
- Clapets :
 - > Simple bille avec corps AISI 316L, sauf \varnothing 16 et \varnothing 30 à double billes
 - > Double billes avec corps en PVC sauf \varnothing 95

avec clapet à bille simple.

- Billes: céramique ou SS316L
- Piston en AISI 316L ou PTFE
- PTFE matériel en contact avec le produit chimique
- Boîtier en aluminium moulé sous pression protégé par une peinture époxy/antiacide
- Degré protection : IP55
- Classe d'isolation: F

Sur demande, une pompe Série PP peut être équipée de :

Motorisation :

- Sans moteur
- Moteur à ventilation forcée
- Moteur ATEX (triphase, 50 Hz)
- Moteur monophasé
- Moteur tropicalisé

Régulation et contrôle par un signal externe :

- Actionneur électrique (ajustement automatique du piston par signal 4-20mA)
- Inverseur (ajustement automatique de la vitesse du moteur par un signal 4-20mA)

Hydraulique :

- Connexions hydrauliques NPT



Pompe doseuse PP tête en PVC

Données techniques Moteur 50 Hz

Type	Ø Piston mm	Course Min-1	Débit max l/h	Pression max bar - moteur 50Hz		Clapet BSPm	Moteur kW 3Ph
				AISI	PVC		
PP0014 PP0024 PP0029	16	60 103 120	14 24 29	25 25 25	- - -	3/4" MG	0,25
PP0052 PP0088 PP0103	30	60 103 120	52 88 103	20 20 18	10 10 10	3/4" MG	0,25
PP0128 PP0220 PP0256	48	60 103 120	128 220 256	12 9 7,5	10 9 7,5	3/4" MG	0,25
PP0251 PP0431 PP0503	67	60 103 120	251 431 503	6 4,5 3,5	6 4,5 3,5	1" MG	0,25
PP0128 PP0220 PP0256	48	60 103 120	128 220 256	18 16 13	10 10 10	3/4" MG	0,37
PP0251 PP0431 PP0503	67	60 103 120	251 431 503	9 7 6	9 7 6	1" MG	0,37
PP0251 PP0431 PP0503	67	60 103 120	251 431 503	11 9 8	10 9 8	1" MG	0,55
PP0513 PP0838 PP1027	95	60 103 120	513 838 1027	5,5 4 3	5,5 4 3	1 1/2" MG	0,55
PP0251 PP0431 PP0503	67	60 103 120	251 431 503	19 16,5 14,5	10 10 10	1" MG	0,75
PP0513 PP0838 PP1027	95	60 103 120	513 838 1027	12 8 6,5	10 8 6,5	1 1/2" MG	0,75

Dimensions

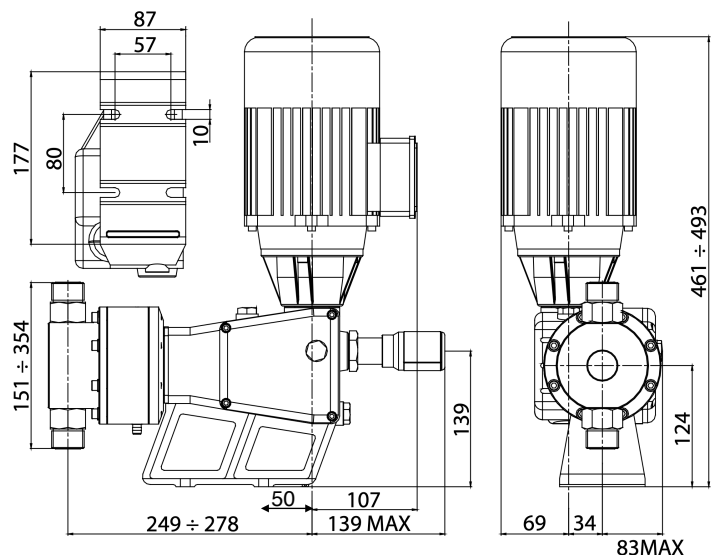


Tableau de sélection

Type de pompe							
PP	Piston						
XXXX	Flux nominal						
0014 ... 1027	Voir « débit » dans le Tableau données techniques						
Configuration possible							
	Tête	Raccords	Piston	Joint piston	Joint clapet	Siège clapet	Bille clapet
AA	AISI 316L	AISI 316L	AISI 316L	NBR	NBR	PVDF	AISI 316L
AI	AISI 316L	AISI 316L	AISI 316L	EPDM	EPDM	PVDF	AISI 316L
AP	AISI 316L	AISI 316L	AISI 316L	FPM	FPM	PVDF	AISI 316L
BA	PVC	PVC	Céramique	PTFE	FPM	PVC	Céramique
BI	PVC	PVC	Céramique	EPDM	EPDM	PVC	Céramique
SA	PVDF	PVDF	Céramique	FPM	FPM	PVDF	Céramique
SI	PVDF	PVDF	Céramique	EPDM	EPDM	PVDF	Céramique
Alimentation électrique							
N	Sans moteur						
0	Triphasé 230/400 V 50Hz						
1	Monophasé 230V 50Hz						
Puissance électrique							
N	Sans moteur						
0	0,25 kW 4 poles IP55						
6	0,37 kW 4 poles IP55						
7	0,55 kW 4 poles IP55						
9	0,75 kW 4 poles IP55						
Contrôle débit							
0	Manuel						
E	Servocommande 4-20mA						



AIR ET EAU SYSTEMES 132, rue de l'église F-54710 LUDRES

Tél.(+33)3 83 26 33 33 Fax.(+33)3 83 26 18 63

www.air-eau.com