

POMPES DOSEUSES A PISTON REKOS KR

Dosage fiable de produits chimiques

Les pompes REKOS sont des pompes de dosage à piston simple (type KR) ou à piston double (type ZKR).

La pompe de dosage à piston présente l'avantage d'une faible dépendance du débit par rapport à la contre-pression et d'une modification du débit de dosage linéaire avec la course.

De plus, ces pompes de dosage sont faciles à utiliser pour les dosages proportionnels, pour lesquels la course est modifiée en fonction d'un signal de commande à distance.

La tête de dosage est installée à gauche sur les pompes standards.



Désignation KR L : tête de dosage à gauche ; sur demande : KR R tête de dosage à droite.

Les pompes de dosage à tête double (ZKR) sont disponibles en différentes combinaisons. Les doseurs peuvent être positionnés parallèlement ou en diagonale.

Les têtes de dosage sont disponibles pour maximum 10 bars en plastique, et pour maximum 200 bars en acier inoxydable.

Le choix des têtes de dosage dépend de l'agressivité du produit chimique, de sa température et de sa viscosité, et de la pression du système. Les conditions environnementales doivent être prises en considération.

Les clapets d'aspiration et de refoulement sont disponibles, selon les dimensions, sous forme de clapet à bille double, clapet à bille simple à ressort, ou même clapet à disque. Les clapets à ressort sont recommandés lorsque la viscosité du produit chimique dépasse les 400 mPas.

Les têtes de dosage sont généralement équipées d'une lanterne de rinçage. L'eau de rinçage doit être raccordée lorsque le produit chimique est très agressif, de manière à limiter les corrosions en cas de fuite.

Lorsque le fluide est abrasif, l'eau de rinçage doit empêcher que le piston et la garniture ne soient endommagés par une fuite importante après une durée de fonctionnement réduite. La pression de l'eau de rinçage doit alors être supérieure à la pression du fluide.

Fluides abrasifs

Les garnitures de piston sont disponibles en garniture tressée PTFE et en garniture aramide/kevlar. Une garniture PTFE renforcée au niveau des arêtes avec de l'aramide est également disponible.

La garniture PTFE en série peut être utilisée pour pratiquement tous les produits chimiques jusqu'à une hauteur de pression de 40 bars. Pour une pression plus élevée, une fuite importante peut se produire.

Pour les fluides abrasifs ou les pressions supérieures à 40 bars il est conseillé d'utiliser la garniture spéciale aramide/kevlar lorsque le produit chimique le permet. L'aramide/kevlar ne résiste pas aux acides et lessives concentrés. Si ceux-ci doivent être dosés contre les pressions plus élevées, il est possible, malgré une fuite importante, de recourir à la garniture PTFE renforcée au niveau des arêtes, et de raccorder le rinçage si nécessaire.

Système à piston-membrane KMS

Ces têtes de dosage sont recommandées lorsque, malgré des pressions élevées, il faut anticiper le risque de fuite, car le produit chimique est nocif, agressif ou abrasif. Les têtes de dosage à piston-membrane sont séparées de l'huile à engrenages et ont leur propre circuit hydraulique (glycérine).

Les têtes de dosage à piston-membrane peuvent également être installées ultérieurement sur des pompes de dosage à piston.

Commande

La commande est composée d'un engrenage à vis sans fin, rempli d'huile à simple démultiplication. La course est générée par un excentrique d'entraînement, qui déplace un poussoir de clapet à ressort sur lequel est fixé le piston. La course de dosage a lieu par la poussée de l'excentrique d'entraînement, et la course d'aspiration par les ressorts de rappel. Le réglage de la course a lieu par la limitation du retour du poussoir de clapet avec un disque d'excentrique réglable manuellement comme butée.

- Course réglable manuellement de 0 à 100% pendant le fonctionnement ;
- Sur demande : réglage électrique à distance (ATE) ;
- Moteur triphasé en standard, moteur CC réglable possible, moteur antidéflagrant disponible ;
- Deux poignées de réglage indépendantes sont disponibles sur la pompe de dosage et équipent une compensation de perturbation dans les circuits de régulation automatiques ;
- Comptage de courses pour processus discontinus : sur demande, la pompe de dosage peut être équipée d'un détecteur inductif pour l'arbre à excentrique ;
- Chauffage de la tête de dosage : pour utilisation de liquides très froids, chauffage de la tête possible à l'eau, à la vapeur ou électrique ;
- Régulateur à thyristor pour l'entraînement de la commande à courant continu.

En bref

- Pompe doseuse à piston, simple ou double
- La variation de CP n'influence pas le débit
- Variation de débit linéaire, et selon la longueur de la course
- Doseurs en plastique pour CP jusqu'à 10 bars
- Doseurs en acier inoxydable pour CP jusqu'à 200 bars

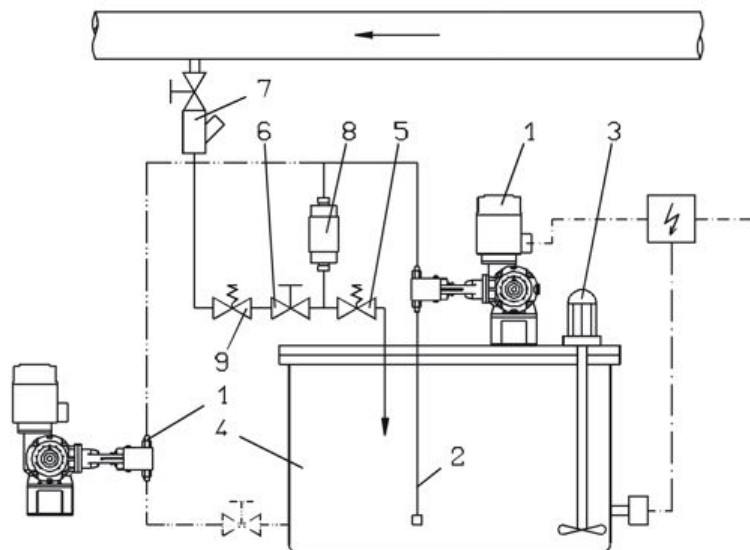
- En fonction de la taille : clapet à double bille, simple bille, rappel par ressort ou clapet à disque
- Doseur doté d'une lanterne de rinçage
- Garnitures de doseur en PTFE ou aramide et kevlar
- Doseurs à membrane et piston
- Chauffage du doseur
- Comptage de course par détecteur inductif (option)
- Réglage de la course manuel ou électrique par servomoteur (ATE)

Caractéristiques techniques

REKOS KR		8	20	30	40	75	125	180	295	420	725
Pression max.	Plastique - bar	10									
	Inox - bar	200	190	130	95	50	30	20	12	10	5
Puissance à pression Max	L/h	9	20	31	40	75	125	180	295	420	725
	Ml/course	1,5	3,4	5,3	6,8	12,5	21,2	30,5	50	71,3	122
Ø de piston	mm	8	12	15	17	23	30	36	46	55	72
Fréq. de course	1/min	100									
Hauteur aspir°	mbar	120									
Puiss. moteur	kW	0,55 (0,75 en variateur de fréquence)									
Tête de dosage	Plastique - kg	2			3			4			
	Inox - kg	7			10			15			
Simple engrenage	Manuel - kg	25			26			27			
	Servo moteur - kg	37			38			39			
Double engrenage	Manuel - kg	32			34			36			
	Servo moteur - kg	49			51			53			

Exemple d'installation

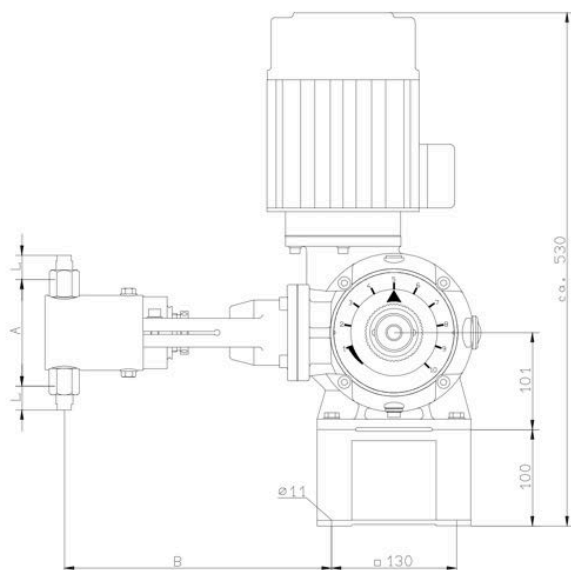
1. Pompe de dosage
2. Conduite d'aspiration
3. Agitateur électrique
4. Bac de dosage
5. Soupape de décharge
6. Vanne d'arrêt à membrane
7. Vanne de prélèvement
8. Amortisseur de pulsation
9. Coffret électrique



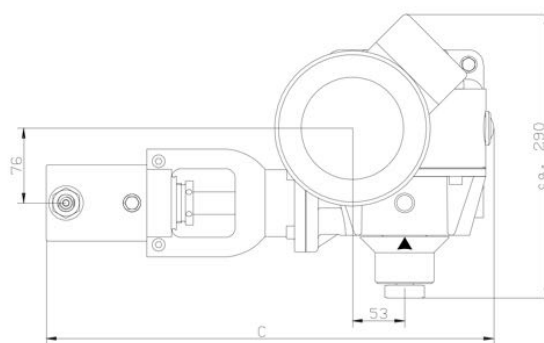
Schémas cotés : exemples

Les dimensions sont en mm.

Profil :

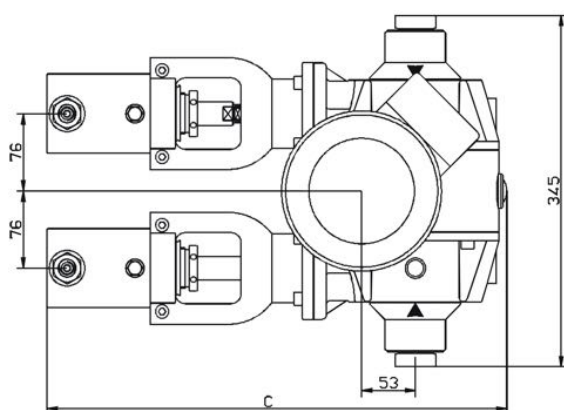


Pompes simples, montage à gauche (standard) : pour la KR 8 L à KR 725 L



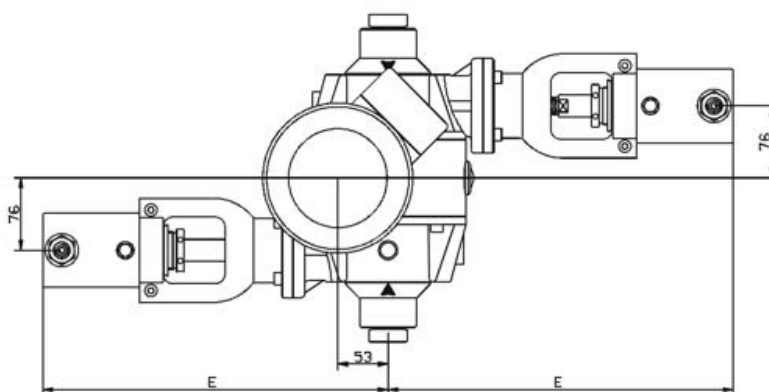
Pompes à double tête

Montage en parallèle :



ZKR 8-75 / 8-75
ZKR 125-420 / 8-75
ZKR 420-725 / 8-75
ZKR 125-420 / 125-420

Montage en diagonale :



ZKR 420-725 / 125-420
ZKR 420-420 / 420-725

Sur les pompes doubles avec têtes de dosage différentes, la tête de dosage la plus grande est toujours installée à gauche.



AIR ET EAU SYSTEMES 132, rue de l'église F-54710 LUDRES
Tél.(+33)3 83 26 33 33 Fax.(+33)3 83 26 18 63
www.air-eau.com