

Vanne pneumatique 2 voies simple ou double effet VP2V S4-PVC



- DN 10 à DN 100
- Montage et démontage radial
- Actionneur pneumatique simple ou double effet, avec indicateur visuel de position
- Fonction NF ou NO
- Conformité : NAMUR VDI/VDE 3845 et ISO 5211

OPTIONS :

- Fin de course
- Electrovanne

FONCTION - APPLICATIONS

Les vannes à boisseau sphérique 2 voies commandées par actionneur pneumatique simple effet NF ou NO, ou double effet, permettent d'autoriser ou d'interdire le passage du fluide dans une installation.

Ces vannes sont adaptées pour des applications en milieux agressifs.

CARACTERISTIQUES TECHNIQUES

Corps de vanne : PVC
 Joint : EPDM ou FPM
 Bille : PVC
 Siège bille : PTFE
 Raccord : Union (*embouts femelles à coller*)
 Pression maxi : 5 bar (DN 80...100), 6 bar (DN 65), 10 bar (DN 10...50)

Actionneur : Simple effet (*NO ou NF*) – Double effet
 Pression de service : 6 bar maxi
 Raccordement : 1/4" G

OPTIONS : Fin de course
 : Electrovanne 3/2 voies (*Pour version simple effet*)
 : Electrovanne 5/2 voies (*Pour version double effet*)

CODES ARTICLES

d	DN	Simple effet / NF		Simple effet / NO		Double effet	
		Joint EPDM	Joint FPM	Joint EPDM	Joint FPM	Joint EPDM	Joint FPM
16	10	913 001	913 011	913 021	913 031	913 041	913 051
20	15	913 002	913 012	913 022	913 032	913 042	913 052
25	20	913 003	913 013	913 023	913 033	913 043	913 053
32	25	913 004	913 014	913 024	913 034	913 044	913 054
40	32	913 005	913 015	913 025	913 035	913 045	913 055
50	40	913 006	913 016	913 026	913 036	913 046	913 056
63	50	913 007	913 017	913 027	913 037	913 047	913 057
75	65	913 008	913 018	913 028	913 038	913 048	913 058
90	80	913 009	913 019	913 029	913 039	913 049	913 059
110	100	913 010	913 020	913 030	913 040	913 050	913 060

BAMO MESURES

22, Rue de la Voie des Bans - Z.I. de la Gare - 95100 ARGENTEUIL

Tél : (+33) 01 30 25 83 20 - Web : www.bamo.fr

Fax : (+33) 01 34 10 16 05 - E-mail : info@bamo.fr

Vanne pneumatique 2 voies
simple ou double effet

VP2V S4-PVC

19-03-2012

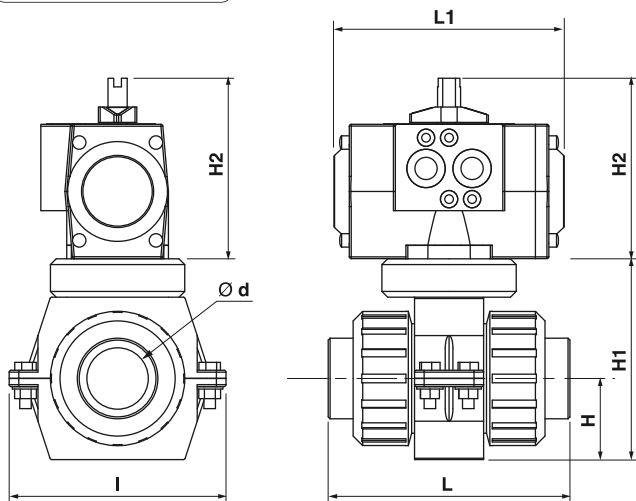
913 10 01 D

PLAS

913-01/1

913

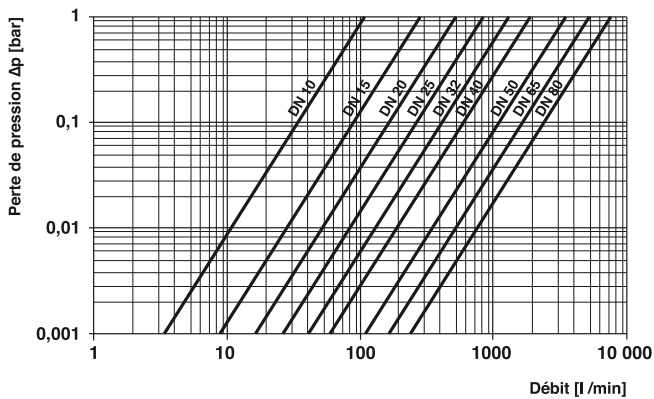
DIMENSIONS



DN	d	H	H1	H2	L	L1	I	Pds /Kg
10	16	33	86	91	100	119	113	1,57
15	20	33	86	91	100	119	113	1,57
20	25	40	100	91	115	119	113	1,585
25	32	43	106	91	126	119	113	1,75
32	40	51	130	91	143	160	144	1,705
40	50	56	155	91	167	160	144	2,215
50	63	64	168	112	198	160	144	3,040
65	75	85	230	112	238	160	204	6,79
80	90	100	260	132	294	175	204	9,01
100	110	100	260	132	304	175	204	9,01

CARACTERISTIQUES PHYSIQUES

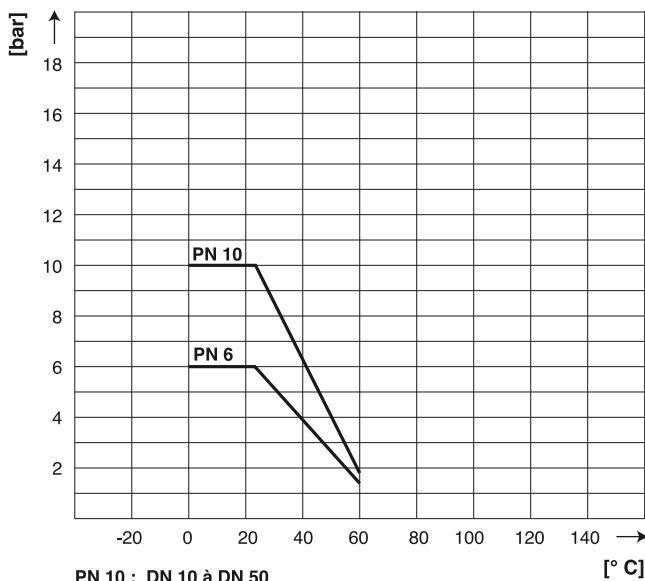
Diagramme débit / perte de pression (à 20°C)



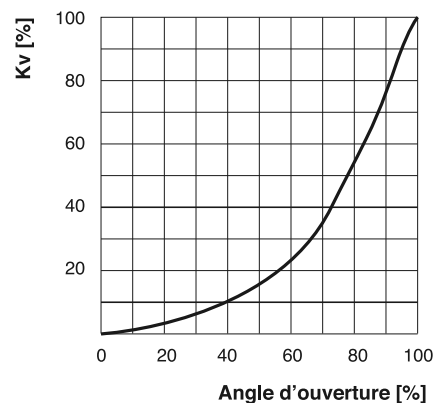
Coefficient d'écoulement Kv

	Perte de pression	
	1 bar	0,001 bar
DN 10	107 l/min	3,4 l/min
DN 15	278 l/min	8,8 l/min
DN 20	509 l/min	16,1 l/min
DN 25	843 l/min	26,7 l/min
DN 32	1269 l/min	40,1 l/min
DN 40	1858 l/min	58,7 l/min
DN 50	3424 l/min	110 l/min
DN 65	5133 l/min	165 l/min
DN 80	7455 l/min	240 l/min

Diagramme T° / pression



Caractéristiques de débit



BAMO MESURES

22, Rue de la Voie des Bans - Z.I. de la Gare - 95100 ARGENTEUIL
Tél : (+33) 01 30 25 83 20 - Web : www.bamo.fr
Fax : (+33) 01 34 10 16 05 - E-mail : info@bamo.fr

Vanne pneumatique 2 voies
simple ou double effet

VP2V S4-PVC

19-03-2012

913 I0 01 D

PLAS

913-01/2