

POMPES DOSEUSES A MEMBRANE MOTORISEE PAS A PAS MEMDOS SMART

Dosage fiable de produits chimiques

MEMDOS SMART, la pompe doseuse à membrane entraînée par moteur pas à pas, vous permet de disposer de nombreuses solutions intéressantes pour des dosages pointus et complexes. Grâce à son entraînement innovant de courroie dentée insensible à l'usure, elle peut doser très précisément même de faibles quantités. Son fonctionnement asynchrone aux vitesses différentes pendant les courses d'aspiration et de refoulement assure un dosage homogène aux pulsations réduites.

La pompe MEMDOS SMART est déclinée en 4 versions aux fonctionnalités différentes :

LB : très compacte, à haute précision de dosage. Cadence réglable manuellement en continu de 0 à 100%.

LD : avec commande digitale par signal impulsionnel issu d'un compteur.

LK : version digitale à commande impulsionnelle, à configuration électronique évoluée.

LP : version la plus évoluée avec commande analogique, possibilité de liaison MODBUS ethernet (option LP net). Mode « slow motion » à 2 niveaux de vitesse disponible.

La plage de puissance va de 2,4 l/h à 20 bars jusqu'à 30,7 l/h à 3 bars. En fonction des produits dosés de l'application, il est possible de recourir à différents matériaux et raccords pour les côtés refoulement et aspiration. Des kits d'accessoires (option) comprenant tuyau, canne d'injection et ligne d'aspiration garantissent des résultats optimaux et une installation rapide



Memdos Smart LB

Polyvalence d'utilisation

L'entraînement de la MEMDOS SMART est entièrement réglable. Le moteur pas à pas, doté d'un entraînement à courroie dentée, insensible à l'usure assure un dosage particulièrement doux.

La pompe MEMDOS SMART peut être également équipée en option d'une interface Ethernet. L'interface de réseau permet d'une part de commander la cadence, le nombre de courses, la période d'opération, etc., tout en assurant d'autre part la transmission d'erreurs et de défauts de la pompe.

En raison de sa conception compacte, la pompe MEMDOS SMART ne nécessite qu'une surface de montage minimale, ce qui permet de l'intégrer simplement même à de petits systèmes de dosage. En fonction des exigences, il est possible de monter cette pompe au mur en trois positions différentes : verticale, orientée à gauche, ou à droite.

Fonctionnalités

Spécificités	LB	LD	LK	LP
Purge intégrée du doseur (version plastique)	x	x	x	x
Ecran graphique (M = menu multilingue)	-	x	xM	xM
Affichage débit de refoulement	-	-	x	x
Mode « slow motion »	-	-	x	x
Programme de changement des membranes	-	-	x	x
Fonction de calibrage	-	-	x	x
Opérations et commande				
Commande manuelle 0 à 100%	x	x	x	x
Commande à distance (multiplication et réduction d'imp.)	-	x	x	x
Commande à distance d'imp. Compteur d'eau, PPM et PERC	-	-	x	x
Dosage de lot, avec fonction intervalle (T = temporisation)	-	-	x	xT
Commande à distance signal 4-20mA	-	-	-	x
Entrées et sorties				
Entrée de validation (démarrage/arrêt à distance)	x	x	x	x
Entrée de niveau avec pré-alarme et alarme principale	-	x	x	x
Sortie du message en retour de course	-	-	x	x
Sortie de relais d'alarme	-	-	x	x
Entrée pour contrôle de débit	-	-	-	x
Option Détection de rupture de membrane	-	-	-	x
Option Interface Ethernet	-	-	-	x

Caractéristiques techniques

MEMDOS SMART		2	5	10	15	20	30
Débit pour C-P Max	l/h	2,4	5,1	10,7	13,7	20,4	30,7
	ml/course	0,22	0,57	1,19	1,52	2,27	3,41
P refoult Max	bar	20 (16*)	16	10	6	5	3
Débit pour C-P Moy	l/h	2,6	5,7	11,3	14,4	21,2	31
	ml/course	0,28	0,63	1,26	1,6	2,36	3,44
P refoult Moy	bar	10	8	5	3	2,5	1,5
Cadence nominale	Min-1	150					
Ht aspir° fluides sans gaz	mWS	3					
P alim° Max	mbar	800					
∅ membrane	mm	33	39	39	54	54	54
Taille soupapes		DN3**/4	DN4				
Alim° et tension		110 à 240 V, -10 %/+5 %, 50/60 Hz					
Puissance conso	W	25					
Protect°		IP65 (avec capuchons sur les raccords)					
Matériaux		PVC, PP, PVDF, Inox 1.4571					
Poids	PVC, PP, PVDF	+/- 2,2 kg					
	Inox 1.4571	+/-3,3 kg					
T° ambiante	°C	5 à 45 (5 à 40 en PVC)					
T° fluide	°C	80 (PVC : 35°C max ; PP : 60°C max)					

* version PVC ; ** DN3 uniquement pour soupapes à bille double

Caractéristiques de débit

À de bas débits par ex., la pompe doseuse passe d'abord la course d'aspiration à la vitesse maximale, pour adapter ensuite la vitesse de la course de pression au débit souhaité. Il est ainsi possible d'obtenir un courant de débit presque constant, permettant un dosage doux, faiblement pulsé.

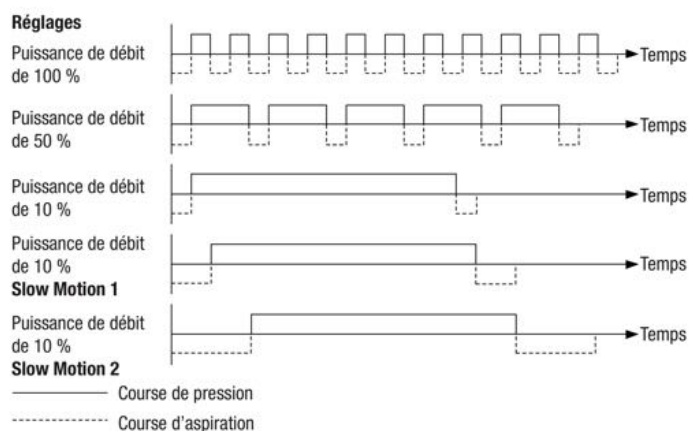
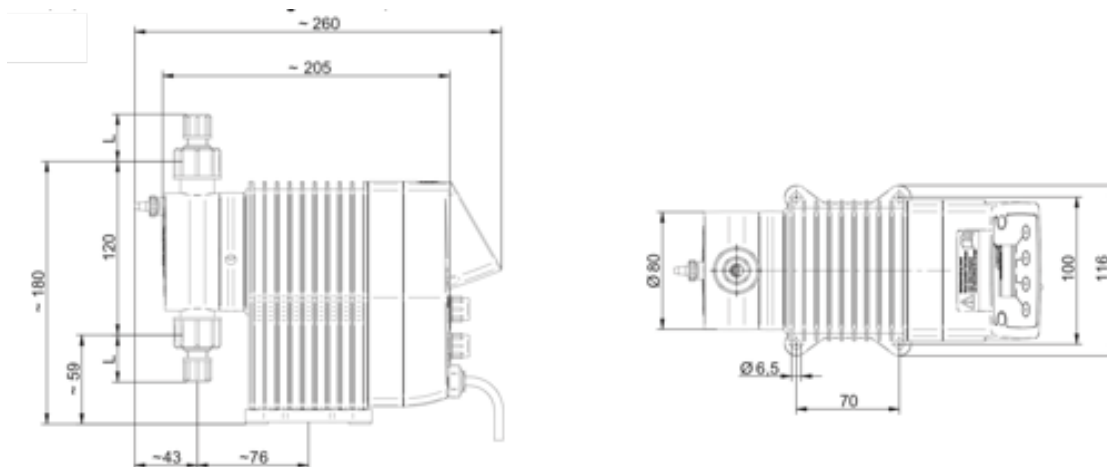


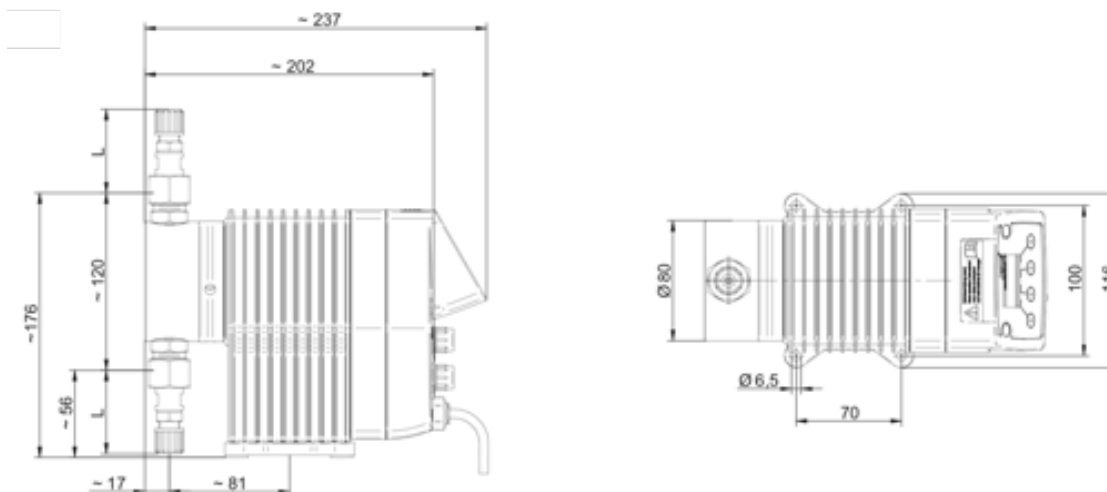
Schéma coté

Toutes les cotes sont indiquées en mm.

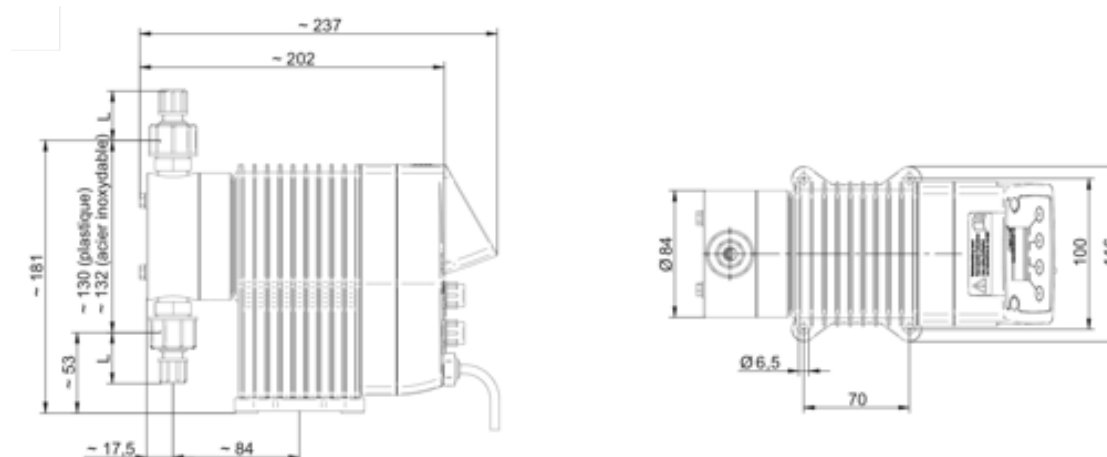
Memdos Smart LP 2, 5, 10 avec doseur en PVC, PP ou PVDF :



Memdos Smart 2, 5, 10 avec doseur en Inox 1.4571 :



Memdos Smart LP 15, 20, 30 avec doseur en PVC, PP ou PVDF ou Inox :



Raccordement

Raccords à mâchoire pour tuyaux

Matériau	cote	Diamètre nominal	Longueur
PVC, PP, PVDF	4/6mm	DN4	31mm
	1/4x3/8"	1/4"	34mm
	6/9mm	DN6	34mm
	6/12mm	DN6	15mm
Acier Inoxydable 1.4571, PVDF	4/6mm	DN4	50mm
	6/9mm	DN6	54mm

Accessoires

Type	Description
Ligne d'aspiration avec lest en céramique	Type SL-2, longueur câble 3000mm, longueur tuyau 2500mm, contrôleur niveau et pré-alarme avec 2 points de commutation, distance de commutation d'environ 50 mm. Fonction de commande : contact à fermeture à niveau montant, raccordement électrique vers la pompe doseuse avec entrée femelle M12x1
	Type SA, flexible, soupape à pied, longueur tuyau 2500mm
Cannes d'injection	Type R, commandée par ressort, P d'ouverture 0,1bar
Tuyau aspir° et refoult	P de service admissible à 20°C (DIN EN ISO 7751) - ⚠️ selon fluide utilisé
Soupapes de contre-pression et de sécurité	- Contre-P : pour un montage dans la conduite de dosage. P réglable de 1 à 16 b - Sécurité : pour un montage dans la conduite de dosage. P réglable : plastique de 1 à 16 bars, acier Inox de 1 à 25 bars
Support mural et pièce intermédiaire	- Support mural en PP, avec fixation, pour le montage de la pompe. - Pièce intermédiaire, avec fixation, nécessaire au montage de la pompe sur un compteur d'eau. Matériau : Fonte aluminium revêtue
Divers câbles, fiches et adaptateurs	- Câble d'autorisation externe et sortie d'impulsions, codage A, 0/4–20 mA et entrée d'impulsions, codage A, message de défaillance, codage B, contrôleur de niveau, codage A, Ethernet, raccordement au réseau, codage D. - Entrée femelle : détection et contrôles de niveau. - Adaptateur : utilisation d'anciennes lignes d'aspiration avec une prise Jack 3,5 mm, ou d'une ligne d'aspiration avec l'entrée femelle M12x1.

