

FILTRE ACIER À PLANCHER OU COLLECTEUR

Description

Nos filtres sont de type filtration mécanique, ils sont destinés aux secteurs industriels, eau potable, eau de process, eau de rejet, etc... Ils sont en acier revêtu, ou en Inox, toutes nuances. La pression de service est de 3 bars en standard, mais d'autres versions jusqu'à 10 bars sont également disponibles.

Ils sont équipés à l'intérieur soit de double diffuseur en PVC entièrement démontable, soit de plancher plat autoportant équipé de crépines PP (lavage eau/air). Il est possible de rajouter une protection cathodique supplémentaire pour des produits très agressifs.

Les filtres ont l'agrément ACS (attestation de conformité sanitaire) pour le domaine eau potable. Les fonds bombés sont de type Torisphérique GRC.



Exemple de filtre

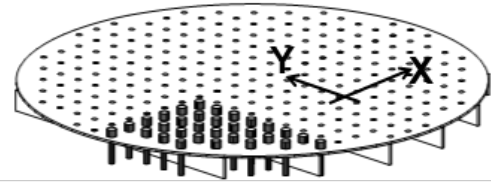
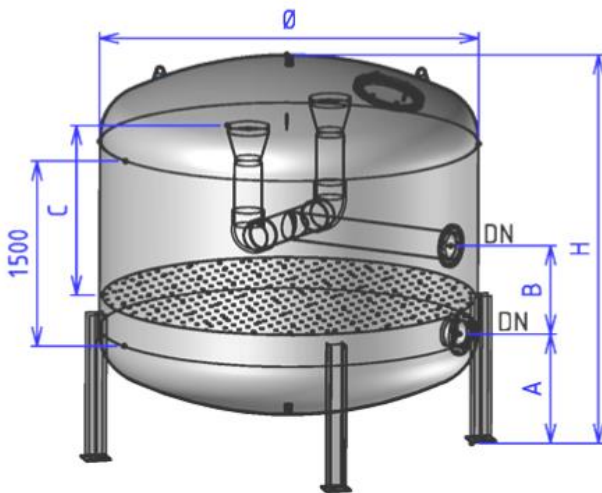


Plancher crépines equidistantes

Données techniques

RACCORDEMENT DES ORIFICES	Brides taraudées M 16 / M 20 Normalisées PN 10.
PURGE D'AIR & VIDANGE	Brides DN 50 à DN 80 selon hauteur du filtre
PIEDS SUPPORT	Filtres $\varnothing < 2.00$ m \Rightarrow 3 pieds en U avec platines Filtres $\varnothing > 2.00$ m \Rightarrow 4 pieds en H avec platines
MAINTENANCE	1 trou d'homme DN 400 sur le fond supérieur
MANUTENTION	Crochets de levage
REVETEMENT INTERIEUR	Grenailage SA 2,5 + gamme d'élastomères adaptés aux besoins : - soit contact eau non agressive (ACS) : eau potable / eau de rivière - soit eau agressive : effluents industriels / eau de mer
REVETEMENT EXTERIEUR	Grenailage SA 2,5 + gamme d'élastomères adaptés aux besoins : - revêtement sensible aux U.V Ral 5012 (Bleu) - Revêtement résistant aux U.V. Ral 6021 (Vert)

Dimensions (mm)



**PLANCHER PLAT
CREPINES EQUIDISTANTES SUR LES
AXES X ET Y**

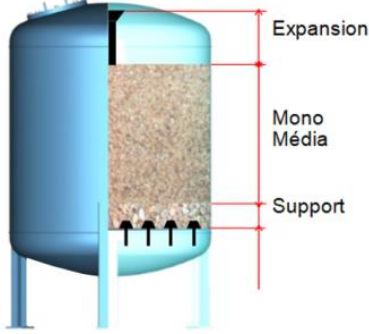
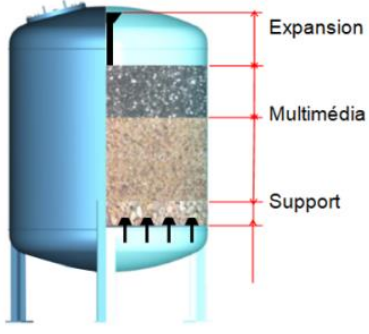
Dimensions des filtres (mm)

Ø du filtre (mm)	A	B	H	DN	C Distance crépines/diffuseurs	Epaisseur virole PN4	Epaisseur fond bombé PN4
950	682	700	2393	65	1363	5	5
1100	743	700	2486	80	1406	5	5
1250	747	700	2485	100	1418	5	5
1600	847	700	2683	125	1461	5	5
1800	892	700	2767	150	1490	5	5
2000	940	700	2858	150	1532	5	5
2200	966	700	2918	150	1565	5	5
2500	1037	700	3019	200	1577	6	6
2800	1075	700	3113	200	1617	6	6
3000	1111	700	3188	200	1649	6	6
Autres dimensions sur demande							

Applications

Les filtres peuvent être utilisés pour traiter la turbidité de l'eau potable, mais aussi pour traiter les eaux qui contiennent trop de fer, d'arsenic, de manganèse, ou pour re-minéraliser les eaux qui ne sont pas conformes avec la réglementation. Les revêtements mis en oeuvre à l'intérieur des filtres ont une attestation de conformité sanitaire (ACS) nécessaire pour le traitement de l'eau potable. Nous pouvons vous fournir, également, les médias actifs nécessaires pour le traitement du fer, du manganèse, de l'arsenic. Les filtres sont utilisés pour le traitement à l'ozone de l'eau, les revêtements sont prévus pour résister.

Poids des filtres et médias (Kg)

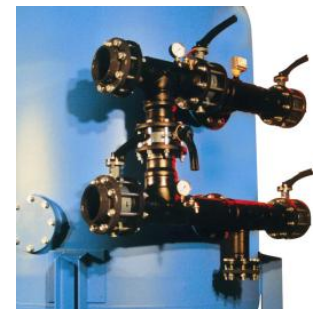
Ø (mm)	Poids à vide	Support 0.20 m	Filtre mono média à plancher	Filtre multimédia à plancher
950	630	240		
1100	710	320		
1250	820	400		
1600	1070	640		
1800	1350	800		
2000	1690	960		
2200	2090	1160		
2500	2510	1480		
2800	3060	1880		
3000	3670	2160		

Panoplie filtre verticale industrie

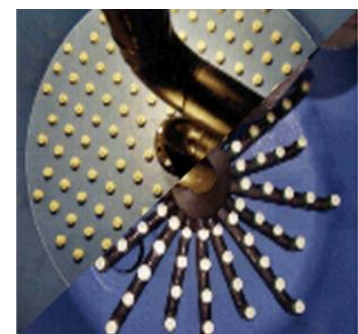
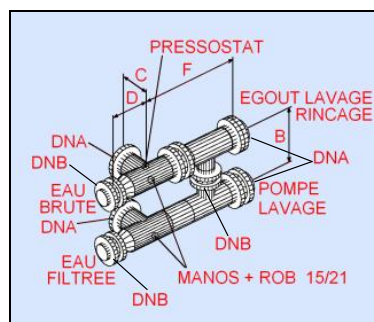
La panoplie existe en version PEHD ou inox, les diamètres de raccordement sont adaptés au débit filtré et au débit de lavage. En version de base elle est équipée de vannes manuelles. Il est possible d'automatiser les lavages du filtre, avec des vannes motorisées, ou à air comprimé.

CONSTRUCTION	Tube Polyéthylène Haute Densité soudé (PEHD) PN6. Variantes : Polypropylène, acier revêtu ou INOX toutes nuances.
VANNE	5 vannes motorisables 1/4 de tour fonte FT 25 à oreilles de centrage, montage entre brides, joint EDPM, papillon fonte revêtu ou inox, poignée de réglage crantée. Encombrement normalisé ISO 5752.
BOULONNERIE	M16 / M20, galvanisée.
CONTROLE DE L'ENCRASSEMENT	Pressostat d'alarme de colmatage 220 V à contact sec.
MESURE	2 manomètres de contrôle glycérine de 0 à 4 bar + pièces de raccordement PE.
CONTROLE DE QUALITE DE L'EAU	2 robinets de prise d'échantillon + pièces de raccordement PE.

OPTIONS Panoplies :
Fiches 5.3.A



PANOPLIE



COLLECTEUR / PLANCHER

Vitesse de passage filtration

Vitesse de filtration 10 m/h

Ø du filtre (mm)	Ø panoplie Filtration (DN B)	Ø panoplie Lavage (DN A)	Débit (m3/h) filtration/lavage
950	50	65	7/32
1100	50	80	10/43
1250	50	100	12/55
1600	65	125	20/90
1800	65	125	25/114
2000	65	150	31/141
2200	80	150	38/171
2500	80	200	49/220
2800	100	200	61/277
3000	100	200	71/318
3200	125	250	80/362
3500	125	250	96/433

Vitesse de filtration 15 m/h

Ø du filtre (mm)	Ø panoplie Filtration (DN B)	Ø panoplie Lavage (DN A)	Débit (m3/h). filtration/lavage
950	50	65	11/32
1100	50	80	14/43
1250	50	100	18/55
1600	65	125	30/90
1800	80	125	38/114
2000	80	150	47/141
2200	100	150	57/171
2500	125	200	73/220
2800	125	200	92/277
3000	125	200	106/318
3200	150	250	120/362
3500	150	250	144/433

Vitesse de filtration 20 m/h

Ø du filtre (mm)	Ø panoplie Filtration (DN B)	Ø panoplie Lavage (DN A)	Débit (m3/h) filtration/lavage
950	50	65	14/32
1100	50	80	19/43
1250	65	100	25/55
1600	80	125	40/90
1800	80	125	51/114
2000	100	150	63/141
2200	100	150	76/171
2500	125	200	98/220
2800	125	200	123/277
3000	150	200	141/318
3200	150	250	161/362
3500	200	250	192/433



AIR ET EAU SYSTEMES 132, rue de l'église F-54710 LUDRES

Tél.(+33)3 83 26 33 33 Fax.(+33)3 83 26 18 63

www.air-eau.com