

# COMMUTATEUR ELECTRIQUE A VIDE C 7522

## Alimentation continue en gaz

Par sécurité, le transport des gaz dangereux se fait dans des systèmes de conduites en dépression. Pour une alimentation continue en gaz, l'utilisation d'au moins deux réservoirs de gaz s'impose. Après la purge du premier réservoir de gaz, le commutateur électrique à vide C 7522 passe automatiquement au deuxième réservoir de gaz. Cela permet ainsi une alimentation sans interruption.

Les commutateurs électriques à vide sont utilisés dans les piscines, par les compagnies de distribution d'eau, pour le traitement de l'eau et dans les applications industrielles les plus diverses.



Le C 7522 monté sur panneau PVC

## Automatisé et communiquant

Le C 7522 peut s'utiliser pour le chlore gazeux, le gaz chlorhydrique, le dioxyde de carbone ou le dioxyde de soufre. Les raccords les plus divers sont commercialisés pour le système de conduites. Le C 7522 commute très fiablement entre deux alimentations en gaz sans intervention de personnel.

Le C 7522 commute en présence d'une dépression trop importante atteinte dans le système de conduites et provenant d'une pression basse dans l'une des batteries vide des réservoirs de gaz. Le C 7522 est le partenaire idéal et fiable, car il est équipé d'un affichage à leds pour l'état actuel de fonctionnement, d'une possibilité manuelle de commutation, d'un manomètre pour l'affichage de la dépression dans le système de conduites et d'un circuit à relais pour la transmission de l'état de l'installation.

## Compact et compatible

La durée de commutation du C 7522 est de l'ordre de 25 secondes. Monté sur une plaque de montage mural, le C 7522 peut s'utiliser partout. Les deux servomoteurs permettent une intervention manuelle en cas d'urgence. Après une commutation automatique, le C 7522 passe ensuite brièvement en mode de purge résiduelle, et garantit ainsi une purge complète du réservoir de gaz. Pour un besoin élevé bref du fluide utilisé, les deux batteries de réservoirs de gaz peuvent s'utiliser ensemble. En cas d'alarme, les deux vannes peuvent être fermées.

## Caractéristiques techniques

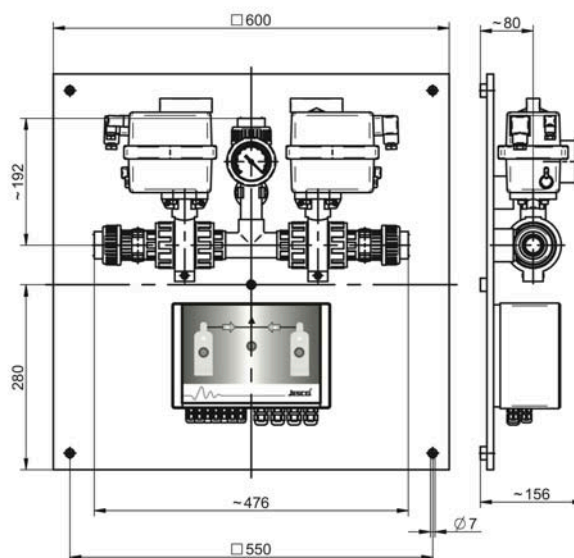
Débit pour chlore gazeux	Jusqu'à 100 kg/h
Raccords	Dn25/ PN16, manchon à coller en PVC ø32
Alimentation en tension	230V, 50/60 Hz
Vannes à bille motorisées	2, DN25, avec commande manuelle
Vacuomètre à contact	NG63, -1 à 0 bar
Commande	Affichage de position et relais pour les messages de défaillance et de vide

## Version montée sur plaque

Produit	Description	Référence
Commutateur électrique à vide C 7522	<ul style="list-style-type: none"> <li>- 2 vannes à bille motorisées DN25/ø32 i, commande de secours manuelle ;</li> <li>- Vacuomètre à contact 0-1 bar ;</li> <li>- Commande de commutation commandée par microprocesseur avec commande manuelle et affichage de tous les états via LED ;</li> <li>- Purge résiduelle grâce à une commutation périodique.</li> </ul>	22400011

## Schéma coté

Cotes indiquées en mm.



### En bref

- Version montée sur plaque,
- Purge résiduelle,
- Mode rafale,
- Commande manuelle,
- Message de vide,
- Message de défaillance.

## Accessoires

Description	Référence
Kit de raccordement pour tuyau 8/12 3 adaptateurs de 1 1/2" a sur raccord à mâchoire pour tuyau 8/12 mm	35793
Kit de raccordement pour tuyau 12/16 3 adaptateurs de 1 1/2" a sur raccord à mâchoire pour tuyau 12/16 mm	35794
Kit de raccordement pour tuyaux 8/12 et 12/16 2 adaptateurs de 1 1/2" a sur raccord à mâchoire pour tuyau 8/12 mm 1 adaptateur de 1 1/2" a sur raccord à mâchoire pour tuyau 12/16 mm	91899
Jeu de joints pour 1 vanne à bille	35984



**AIR ET EAU SYSTEMES** 132, rue de l'église F-54710 LUDRES  
Tél.(+33)3 83 26 33 33 Fax.(+33)3 83 26 18 63  
[www.air-eau.com](http://www.air-eau.com)