

POMPE DOSEUSE ÉLECTROMAGNÉTIQUE À MEMBRANE BETA

Dotée de toutes les caractéristiques requises pour un fonctionnement optimal.

Plage de débit 0,74 à 32 l/h, 25 à 2 bar

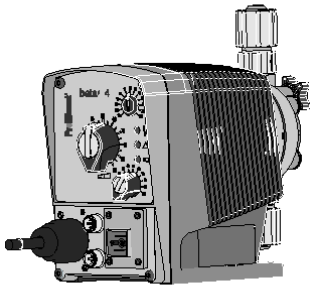


Pompe doseuse électromagnétique universelle pour le dosage de fluides liquides dans le traitement de l'eau et les process chimiques : pompe doseuse électromagnétique à membrane Beta®. Économique, protégée contre les surcharges, compatible avec les émetteurs de signaux existants.

Différents types de pompes et combinaisons de matériaux sont disponibles, pour presque toutes les tâches de dosage. L'entraînement électromagnétique quasi inusable garantit également une durée de vie remarquablement longue, même au maximum de sa capacité.

Les avantages pour vous

- Commande externe par 0/4-20 mA et contacts sans potentiel avec multiplication ou division des impulsions de 32:1 à 1:32, en option
- Réglage facile du débit de dosage au moyen de la fréquence d'impulsions et de la longueur de course
- Adaptation aux émetteurs de signaux existants au moyen d'une commande externe par contacts sans potentiel avec multiplication ou division des impulsions
- Utilisable avec la quasi-totalité des produits chimiques liquides grâce aux combinaisons de matériaux disponibles PP, PVDF, verre acrylique, PTFE et acier inoxydable
- Tête doseuse avec purge automatique en verre acrylique/PVC et PP
- Entraînement magnétique quasiment sans usure : économique et protégé contre les surcharges
- Fonctionnement économique avec une économie d'énergie jusqu'à 50 % grâce à l'efficacité accrue de la pompe
- Tout est visible et sous contrôle : 3 voyants LED pour le fonctionnement, l'avertissement et la signalisation des défauts



Caractéristiques techniques

- Commande externe par contacts sans potentiel avec multiplication ou division des impulsions pour l'adaptation aux émetteurs de signaux existants de 64:1 à 1:64
- Commande externe par 0/4-20 mA et contacts sans potentiel avec multiplication ou division des impulsions de 32:1 à 1:32, en option
- Réglage de la fréquence d'impulsions par incréments de 10 % de 10 % à 100 %, correspondant à 18 à 180 impulsions/minute
- Réglage progressif de la longueur de course de 0 à 100 % (conseillé 30 à 100 %)
- Raccord pour commutateur de niveau bi-étagé
- Tension de raccordement longue portée 100 - 230 V, 50/60 Hz
- Module à relais en option, facile et sûr à installer ultérieurement
- Version basse tension 12-24 V DC

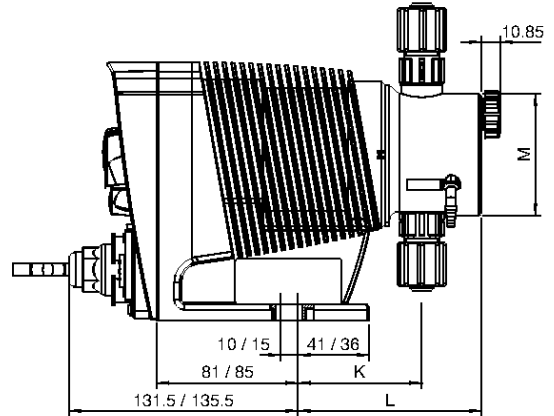
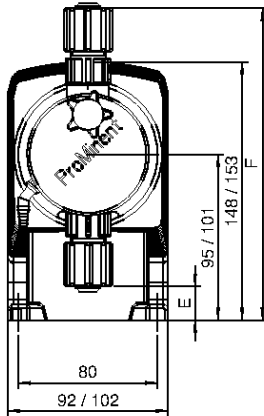
Domaine d'utilisation

- Dosage de fluides liquides dans le traitement de l'eau et les process chimiques

Dessin coté Beta® exécution PP

| Type | E | F |
|-----------|------|-------|
| 1000-1604 | 19,5 | 179 |
| 0708-0220 | 7 | 186,5 |
| 1008-0420 | 14 | 191,5 |
| 0232 | 1,5 | 200,5 |

| Type | K | L | M |
|-----------|------|-------|-------|
| 1000-1604 | 71 | 105,5 | ∅ 70 |
| 0708-0220 | 77,5 | 111 | ∅ 90 |
| 1008-0232 | 74 | 107,5 | ∅ 90 |
| 0232 | 77,5 | 94,5 | ∅ 110 |



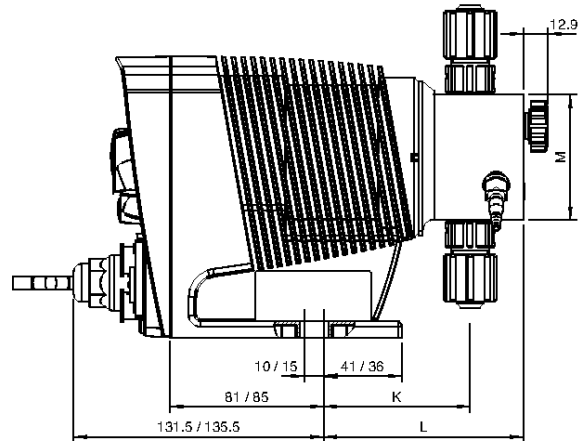
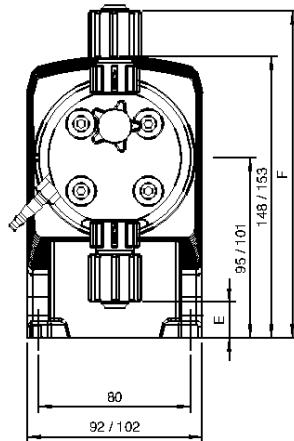
P_BE_0069_SW3

Dessin coté Beta®, exécution PP - Cotes in mm

Dessin coté Beta® exécution NP

| Type | E | F |
|-----------|------|-------|
| 1000-1604 | 19 | 172 |
| 0708-0220 | 7,2 | 183 |
| 2504 | 24,5 | 178,5 |
| 1008-0420 | 14 | 188 |
| 0232 | 3,2 | 199 |

| Type | K | L | M |
|-----------|------|-------|-------|
| 1000-1604 | 77 | 105 | ∅ 70 |
| 0708-0220 | 77,5 | 105,5 | ∅ 90 |
| 2504 | 77 | 105 | ∅ 70 |
| 1008-0420 | 74 | 102 | ∅ 90 |
| 0232 | 76 | 104,5 | ∅ 110 |



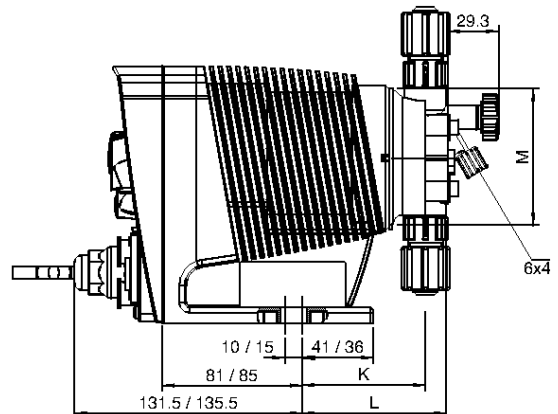
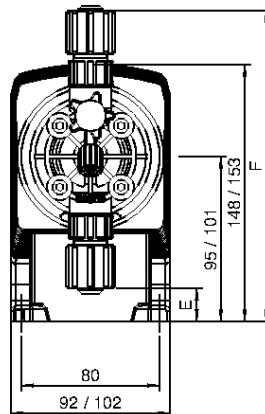
P_BE_0070_SW3

Dessin coté Beta®, exécution NP - Cotes en mm

Dessin coté Beta® exécution PV

| Type | E | F |
|-----------|-----|-------|
| 1604 | 19 | 179 |
| 0708-0220 | 8 | 185,5 |
| 1008-0420 | 14 | 191,5 |
| 0232 | 3,2 | 199 |

| Type | K | L | M |
|-----------|----|----|-------|
| 1604 | 71 | 83 | ∅ 70 |
| 0708-0220 | 73 | 90 | ∅ 90 |
| 1008-0420 | 73 | 90 | ∅ 90 |
| 0232 | 76 | 93 | ∅ 110 |



P_BE_0071_SW3

Dessin coté Beta®, exécution PV - Cotes en mm

Caractéristiques techniques

| Type de pompe | Débit de refoulement à contre-pression max. | | | Débit de refoulement à contre-pression moyenne | | | Fréquence d'impulsions imp./min. | Dimensions des raccords Ø ext. x Ø int. mm | Hauteur d'aspiration mCE | Puissance consommée moyenne W | Poids à l'expédition PP, NP, SS PV, TT kg kg | |
|--------------------------------------------------------------------------------------|---------------------------------------------|------|---------|------------------------------------------------|------|---------|-------------------------------------|--------------------------------------------------|-----------------------------|-------------------------------------|-------------------------------------------------------|-----|
| | bar | l/h | ml/imp. | bar | l/h | ml/imp. | | | | | kg | kg |
| Beta® b | | | | | | | | | | | | |
| BT4b 1000*** | 10 | 0,74 | 0,07 | 5,0 | 0,82 | 0,08 | 180 | 6 x 4 | 6,0** | 7,2 | 2,9 | 3,6 |
| BT4b 1601*** | 16 | 1,1 | 0,10 | 8,0 | 1,4 | 0,13 | 180 | 6 x 4 | 6,0** | 9,6 | 2,9 | 3,6 |
| BT4b 1602*** | 16 | 2,2 | 0,20 | 8,0 | 2,5 | 0,24 | 180 | 6 x 4 | 6,0** | 11,2 | 2,9 | 3,6 |
| BT4b 1604*** | 16 | 3,6 | 0,33 | 8,0 | 4,3 | 0,40 | 180 | 6 x 4 | 6,0** | 15,2 | 3,1 | 3,9 |
| BT4b 0708*** | 7 | 7,1 | 0,66 | 3,5 | 8,4 | 0,78 | 180 | 8 x 5 | 6,0** | 15,2 | 3,1 | 3,9 |
| BT4b 0413 | 4 | 12,3 | 1,14 | 2,0 | 14,2 | 1,31 | 180 | 8 x 5 | 3,0** | 15,2 | 3,1 | 3,9 |
| BT4b 0220 | 2 | 19 | 1,76 | 1,0 | 20,9 | 1,94 | 180 | 12 x 9 | 2,0** | 15,2 | 3,3 | 4,4 |
| BT5b 2504 | 25 | 2,9 | 0,27 | 10,0 | 5 | 0,46 | 180 | 8 x 4**** | 6,0** | 19,2 | 4,5 | 5,3 |
| BT5b 1008 | 10 | 6,8 | 0,63 | 5,0 | 8,3 | 0,76 | 180 | 8 x 5 | 6,0** | 19,2 | 4,5 | 5,3 |
| BT5b 0713 | 7 | 11 | 1,02 | 3,5 | 13,1 | 1,21 | 180 | 8 x 5 | 4,0** | 19,2 | 4,5 | 5,3 |
| BT5b 0420 | 4 | 17,1 | 1,58 | 2,0 | 19,1 | 1,77 | 180 | 12 x 9 | 3,0** | 19,2 | 4,7 | 5,8 |
| BT5b 0232 | 2 | 32 | 2,96 | 1,0 | 36,2 | 3,35 | 180 | 12 x 9 | 2,0** | 19,2 | 5,1 | 6,6 |
| Beta® b Pompes doseuses avec tête doseuse à purge automatique sans dérivation | | | | | | | | | | | | |
| BT4b 1602 | 10 | 1,4 | 0,13 | 8,0 | 1,7 | 0,16 | 180 | 6 x 4 | 1,8** | 11,2 | 2,9 | - |
| BT4b 1604 | 10 | 2,7 | 0,25 | 8,0 | 3,6 | 0,33 | 180 | 6 x 4 | 1,8** | 15,2 | 3,1 | - |
| BT4b 0708 | 7 | 6,6 | 0,61 | 3,5 | 7,5 | 0,69 | 180 | 8 x 5 | 1,8** | 15,2 | 3,1 | - |
| BT4b 0413 | 4 | 10,8 | 1,00 | 2,0 | 12,6 | 1,17 | 180 | 8 x 5 | 1,8** | 15,2 | 3,1 | - |
| BT4b 0220 | 2 | 16,2 | 1,50 | 1,0 | 18 | 1,67 | 180 | 12 x 9 | 2,0** | 15,2 | 3,3 | - |
| BT5b 1008 | 10 | 6,3 | 0,58 | 5,0 | 7,5 | 0,69 | 180 | 8 x 5 | 1,8** | 19,2 | 4,5 | - |
| BT5b 0713 | 7 | 10,5 | 0,97 | 3,5 | 12,3 | 1,14 | 180 | 8 x 5 | 1,8** | 19,2 | 4,5 | - |
| BT5b 0420 | 4 | 15,6 | 1,44 | 2,0 | 17,4 | 1,61 | 180 | 12 x 9 | 1,8** | 19,2 | 4,7 | - |



Les pompes doseuses Beta® b avec tête doseuse pour des fluides très visqueux présentent un débit de dosage inférieur de 10 à 20 % et ne sont pas autoamorçantes. Raccord G 3/4-DN 10 avec douille de tuyau d 16-DN 10.

- * Les caractéristiques techniques indiquées sont des valeurs minimales garanties, établies en utilisant de l'eau à température ambiante comme fluide.
 - ** Hauteur d'aspiration avec tête doseuse et conduite d'aspiration remplies, avec de l'air dans la conduite d'aspiration dans le cas d'une tête doseuse à purge automatique.
 - *** Des types de pompes à pression réduite utilisant des étages de pression 4, 7 et 10 bar sont disponibles pour les applications spéciales, par exemple pour les piscines. Plus d'informations sur demande.
 - **** Pour les modèles en acier inoxydable, diamètre de raccordement 6 mm.
- Toutes les caractéristiques sont valables pour une eau à 20 °C.

Matériaux en contact avec le fluide

| | Tête doseuse | Raccord aspiration/ refoulement | Siège de bille | Joints | Billes |
|-----|----------------------------|------------------------------------|-------------------|--------|-----------|
| PPT | Polypropylène | PVDF | PVDF | PTFE | Céramique |
| NPT | Verre acrylique | PVDF | PVDF | PTFE | Céramique |
| PVT | PVDF | PVDF | PVDF | PTFE | Céramique |
| TTT | PTFE avec carbone | PTFE avec carbone | Céramique | PTFE | Céramique |
| SST | Acier inoxydable n° 1.4404 | Acier inoxydable n° 1.4404 | Céramique | PTFE | Céramique |

Reproductibilité du dosage : $\pm 2\%$ sous réserve d'utilisation conforme à la notice technique.

Température ambiante admise -10 °C à +45 °C.

Type de protection : IP 66, classe d'isolation F

Étendue de la livraison

Pompe doseuse avec câble secteur, jeu de raccords pour tuyau souple/tube selon tableau.

Système de commande par code d'identification série Beta®, version b

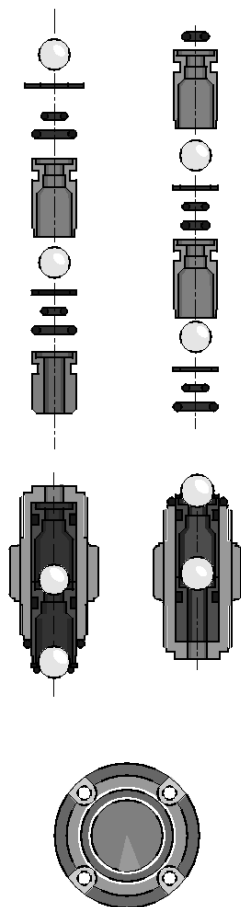
| BT4b | | Type | Débit | |
|------------------------------------|--|------|------------------------------------------------------------------------------------------------------------------|-------|
| | | | bar | l/h |
| | | 1000 | 10 | 0,74 |
| | | 1601 | 16 | 1,10 |
| | | 1602 | 16 | 2,20 |
| | | 1604 | 16 | 3,60 |
| | | 0708 | 7 | 7,10 |
| | | 0413 | 4 | 12,30 |
| | | 0220 | 2 | 19,00 |
| BT5b | | Type | Débit | |
| | | 2504 | 25 | 2,90 |
| | | 1008 | 10 | 6,80 |
| | | 0713 | 7 | 11,00 |
| | | 0420 | 4 | 17,10 |
| | | 0232 | 2 | 32,00 |
| Matière tête doseuse/clapet | | | | |
| | | PP | polypropylène/PVDF | |
| | | NP | verre acrylique/PVDF | |
| | | PV | PVDF/PVDF | |
| | | TT | PTFE avec carbone, PTFE | |
| | | SS | acier inoxydable 1.4404/1.4404 | |
| Matériau joints/diaphragme | | | | |
| | | T | PTFE/PTFE revêtu | |
| | | F | Exécution conforme FDA, uniquement pour PV et SS | |
| Version de la tête doseuse | | | | |
| | | 0 | sans purge, sans ressort de clapet uniquement pour TT, SS et type 0232 | |
| | | 1 | sans purge, avec ressort de clapet uniquement pour TT, SS et type 0232 | |
| | | 2 | avec purge, sans ressort de clapet uniquement pour PP, PV, NP pas pour type 0232 | |
| | | 3 | avec purge, avec ressort de clapet uniquement pour PP, PV, NP pas pour type 0232 | |
| | | 4 | Exécution pour produits haute viscosité uniquement pour PVT, type 1604, 0708, 1008, 0413, 0713, 0220, 0420 | |
| | | 7 | purge automatique sans dérivation, uniquement pour NPT et PVT, pas pour les types 1000, 1601 et 0232 | |
| Raccordement hydraulique | | | | |
| | | 0 | raccord standard selon les caractéristiques techniques | |
| | | 5 | raccord pour tuyau 12/6, uniquement côté refoulement | |
| | | 9 | raccord pour tuyau 10/4, uniquement côté refoulement | |
| Version | | | | |
| | | 0 | Standard | |
| Logo | | | | |
| | | 0 | avec logo ProMinent® | |
| Raccordement électrique | | | | |
| | | U | 100-230 V ± 10 %, 50/60 Hz | |
| | | M | 12 – 24 V DC, uniquement pour BT4b | |
| | | N | 24 V DC, uniquement pour BT5b | |
| Câble et connecteur | | | | |
| | | A | 2 m Europe | |
| | | B | 2 m Suisse | |
| | | C | 2 m Australie | |
| | | D | 2 m USA | |
| | | 1 | 2 m extrémité libre | |
| Relais | | | | |
| | | 0 | sans relais | |
| | | 1 | relais de défaut retombant, (contact NF + NO) | |
| | | 3 | relais de défaut montant, (contact NF + NO) | |
| | | 4 | comme 1 + relais tact, (jamais 1x contact à fermeture) | |
| | | 5 | comme 3 + relais tact, (jamais 1x contact à fermeture) | |
| Accessoires | | | | |
| | | 0 | sans accessoires | |
| | | 1 | avec crépine d'aspiration et canne d'injection, 2 m de tuyau d'aspiration PVC, 5 m de tuyau de refoulement en PE | |
| Type de commande | | | | |
| | | 0 | sans verrouillage | |
| | | 1 | avec verrouillage : sans fonction manuelle avec câble externe enfiché | |
| Variante de commande | | | | |
| | | 0 | sans commande analogique | |
| | | A | avec commande analogique 0/4 – 20 mA | |
| Options sur demande | | | | |
| | | 0 0 | pas d'option | |

Jeux de pièces de rechange pour pompe doseuse électromagnétique à membrane Beta®

Jeux de pièces de rechange pour Beta® b, comprenant :

- 1 membrane de dosage
- 1 clapet d'aspiration complet
- 1 clapet de refoulement complet
- 1 kit de raccordement

Exécution acier inoxydable sans clapets d'aspiration et de refoulement complets, avec sièges de clapets, joints et billes de clapets



pk_1_008

| Type | Matériaux en contact avec le fluide | N° de référence |
|-------------------------------|-------------------------------------|-----------------|
| Type 1000 | PPE | 1001644 |
| | PPB | 1001652 |
| | NPE | 1001713 |
| | NPB | 1001721 |
| | PPT, NPT, PVT | 1023107 |
| | PVF | 1083549 |
| | TTT | 1001737 |
| SST | 1001729 | |
| Type 1601 | PPE | 1001645 |
| | PPB | 1001653 |
| | NPE | 1001714 |
| | NPB | 1001722 |
| | PPT, NPT, PVT | 1023108 |
| | PVF | 1083547 |
| | TTT | 1001738 |
| SST | 1001730 | |
| Type 1602 | PPE | 1001646 |
| | PPB | 1001654 |
| | NPE | 1001715 |
| | NPB | 1001723 |
| | PVT, PPT, NPT | 1023109 |
| | PVF | 1083550 |
| | TTT | 1001739 |
| SST | 1001731 | |
| Type 1604 et type 2504 | PPE | 1039989 |
| | PPB | 1039987 |
| | NPE | 1039988 |
| | NPB | 1039986 |
| | PVT, PPT, NPT | 1035332 |
| | PVF | 1083548 |
| | PVT HV | 1035342 |
| | TTT | 1035330 |
| | SST | 1035331 |
| Type 0708 et type 1008 | PPE | 1001648 |
| | PPB | 1001656 |
| | NPE | 1001717 |
| | NPB | 1001725 |
| | PVT, PPT, NPT | 1023111 |
| | PVF | 1083564 |
| | PVT4 | 1019067 |
| | TTT | 1001741 |
| SST | 1001733 | |
| Type 0413 et type 0713 | PPE | 1001649 |
| | PPB | 1001657 |
| | NPE | 1001718 |
| | NPB | 1001726 |
| | PVT, PPT, NPT | 1023112 |
| | PVF | 1083551 |
| | PVT4 | 1019069 |
| | TTT | 1001742 |
| SST | 1001734 | |

| Type | Matériaux en contact avec le fluide | N° de référence |
|------------------------|-------------------------------------|-----------------|
| Type 0220 et type 0420 | PPE | 1001650 |
| | PPB | 1001658 |
| | NPE | 1001719 |
| | NPB | 1001727 |
| | PVT, PPT, NPT | 1023113 |
| | PVF | 1083552 |
| | PVT4 | 1019070 |
| | TTT | 1001754 |
| | SST | 1001735 |
| | Type 0232 | PPE |
| PPB | | 1001659 |
| NPE | | 1001720 |
| NPB | | 1001728 |
| PVT, PPT, NPT | | 1023124 |
| PVF | | 1083553 |
| TTT | | 1001755 |
| SST | 1001736 | |

Jeux de pièces de rechange pour pompe doseuse électromagnétique à membrane Beta® à tête doseuse à purge automatique

Jeux de pièces de rechange pour Beta® avec tête doseuse à purge automatique, comprenant :

- 1 membrane de dosage
- 1 clapet d'aspiration complet
- 1 clapet de refoulement complet
- 1 kit de raccordement

| Type | Matériaux en contact avec le fluide | N° de référence |
|------------------------|-------------------------------------|-----------------|
| Type 1602 | PVT7, NPT7 | 1047830 |
| Type 1604 | PVT7, NPT7 | 1047858 |
| Type 0708 et type 1008 | PVT7, NPT7 | 1047832 |
| Type 0413 et type 0713 | PVT7, NPT7 | 1047833 |
| Type 0220 et type 0420 | PVT7, NPT7 | 1047837 |

Membranes de rechange pour pompe doseuse électromagnétique à membrane Beta®

| Type | Matière en contact avec le fluide | N° de référence |
|------------------------|-----------------------------------|-----------------|
| Type 1000 | toutes les matières | 1000244 |
| Type 1601 | toutes les matières | 1000245 |
| Type 1602 | toutes les matières | 1000246 |
| Type 1604 et type 2504 | toutes les matières | 1034612 |
| Type 0708 et type 1008 | toutes les matières | 1000248 |
| Type 0413 et type 0713 | toutes les matières | 1000249 |
| Type 0220 et type 0420 | toutes les matières | 1000250 |
| Type 0232 | toutes les matières | 1000251 |

