

BAMO

Liquid Control Solutions



**Programme
général**



Tél.: 01 30 25 83 20 – www.bamo.fr

CAPTEURS ET INSTRUMENTS POUR LE CONTROLE DES FLUIDES

pH

Page 3



Transmetteurs de niveau

Page 14



Capteurs ampérométriques

Page 4



Alarme pour séparateurs

Page 15



Conductivité – Résistivité

Page 5



Détecteurs NIVOSTOP

Pages 16



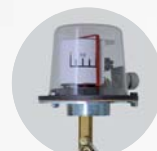
Contrôle de dureté de l'eau Oxygène dissous

Page 6



Jauges de niveau pour le fuel

Pages 17, 18, 19



Turbidité

Page 7



Température

Page 20



Autocontrôle

Pages 8 & 9



Débit

Pages 21, 22, 23



Indicateurs de niveau

Page 10



Pression

Page 24



Contacteurs de niveau et accessoires

Page 11



Robinetterie Plastique Vannes Métal

Pages 25, 26, 27



Détecteurs de niveau

Pages 12 & 13



De nos sites,

www.bamo.fr & www.interjauges.fr

vous pourrez accéder aux fiches techniques
et aux notices de mise en service
de l'ensemble de nos produits.

Indicateur régulateur pH/mV BAMOPHAR 107

Interface : Ecran tactile résolution 480 x 272 pixels
Affichage : Mesures, menus, T°, état des seuils
Plages de mesure : pH, mV
2 sorties analogiques 0/4-20 mA
3 modes de régulation
4 sorties relais configurables
Boîtier encastrable ou boîtier mural IP 65

OPTIONS

- Liaison J-BUS RS 422 ou 485
- Logger 150 000 enregistrements
- Liaison Ethernet
- Liaison Modbus / TCP/IP

107-01



Electrodes combinées Electrodes pH/mV

KCl liquide ou gel
Tête débrochable universelle S7
Fixation Pg 13,5



150-01

Support d'électrode(s) pour mesure en circulation 9200



140-01

Pour 1 à 3 électrodes pH, mV
Réalisation : PVC, PPH
Raccordement : Brides, unions,
ou embouts à coller

Sondes de mesure en immersion Série 9300

Support protecteur d'électrode verre
Pour 1 à 3 électrodes combinées et compensateur
de température
Avec bride coulissante réglable, godet de maintien
d'eau, système à flotteur

Réalisation : PVC - PPH - PVDF - Inox 316

OPTIONS

- Système de nettoyage automatique par aspersion
- Sonde Pt 100 intégrée

130-01 135-01 145-01



Support d'électrode pour mesure en ligne 9400

Support pour électrodes
pH / REDOX (avec Pg 13,5)
Montage et démontage en charge
Réalisation : PPH, PVDF,
inox 316 L
Raccordement : Filetage 3/4 G,
ou bossage à souder



141-01

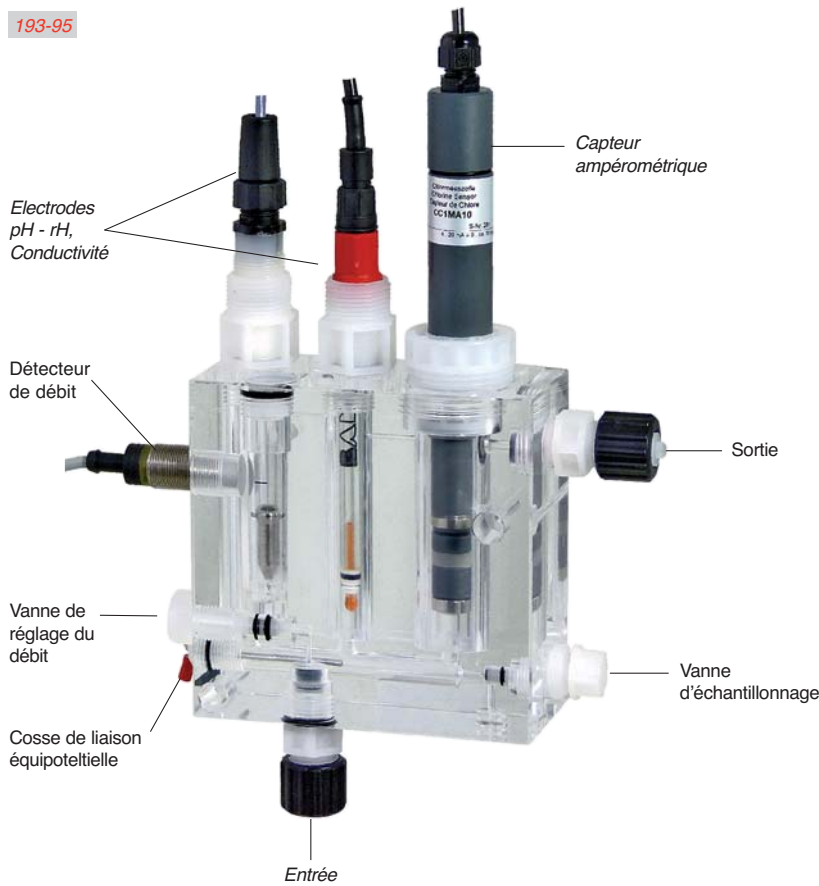


Capteurs Ampérométriques

Chlore, Ozone, Dioxyde de chlore, Peroxyde d'hydrogène,
Acide peracétique

- Maximum 70 °C à 6 bar
- Pas de calibrage de zéro
- Temps de réponse à 90 % < 2 minutes
- Compensation de température intégrée
- Grande durée de vie d'électrode

193-95



- Débit minime et constant à maintenir
- Montage sur chambres de mesure dédiées
- Faible coût de maintenance
- Embout avec membrane : unique pièce à changer

Contrôleur BAMOPHAR 195

Interface : Ecran tactile résolution 480 x 272 pixels
Affichage et régulation de la mesure :
Chlore, Ozone, Dioxyde de chlore,
Peroxyde d'hydrogène, Acide peracétique



195-01

Panoplies pré-montées

Ensembles complets pour piscines, aquariums,
réseaux d'eau chaude sanitaire,
circuits de refroidissement



195-xx

Cellule fermée à 3 électrodes CC1

Pour piscines
ou eau potable

Tolérance partielle
vis-à-vis des tensio-actifs

Plage de 0,01 à 10 ppm
Signal de sortie : 4-20 mA
Pression maxi : 0,5 bar
T° de service : 1...45 °C

193-06



Cellule semi-fermée à 3 électrodes AS 2/3

Pour eau chaude sanitaire
Sans membrane

Plage de 0,01 à 5 ppm
Signal de sortie : 4-20 mA
Pression maxi : 6 bar
T° de service : 5...70 °C

193-13



Cellule semi-fermée à 3 électrodes CCK

Pour eau de refroidissement,
ou détection de chlore libre
avant osmose inverse

Plage de 0,01 à 4 mg /l
Pression maxi : 6 bar
T° de service : 5...70 °C

193-12

Mise en œuvre : Exclusivement
avec contrôleur DCW 100



Indicateur régulateur MΩ - mS

BAMOPHAR 323 & 364

Interface : Ecran tactile résolution 480 x 272 pixels

Plages programmables :

BAMOPHAR 323

0 - 200 Ω .cm à 0 - 200 MΩ .cm

0 - 2 μS /cm à 0 - 20 mS /cm

BAMOPHAR 364

0 - 2 mS/cm à 0 - 2000 mS /cm

Concentration NaOH, NaCl, HCl

Compensation en température automatique ou manuelle

OPTIONS

- Liaison J-BUS RS 422 ou 485

- Logger 150 000 enregistrements

- Liaison Ethernet

- Liaison Modbus / TCP/IP



323-01 364-04

Sondes pour BAMOPHAR 323

Séries : BS - BC, BF 1200, TOR

Système de mesure par électrodes ou induction

Coefficient de 10 - 1 - 0,1 - 0,01

Plages programmables :

0 - 200 Ω .cm à 0 - 200 MΩ .cm

Mesure en immersion ou en circulation

Compensation en T° par sonde Pt 100 Ω intégrée ou indépendante

Matériaux des sondes : Inox 316, PVC, PTFE, Verre

Matériaux des électrodes : Inox 316

Raccord process tous types

Liaison en tête par boîtier, connecteur, ou câbles prémoulés



360-01 361-01

Sondes toroidales pour BAMOPHAR 364

Série TOR : TCL S50 et TCS 3020

Sondes de conductivité inductive

Échelles de mesure :

0 - 2 mS/cm à 0 - 2000 mS /cm

Concentration NaOH, NaCl, HCl

Série TCS 3020 (Exécution en NORYL)

Série TCL S50 (Exécution en PEEK)

Capteur de température intégré :

Signal compensé automatiquement

Montages en conduite, ou en immersion :

Inox, PVC, PPH,

(Exécutions spécifiques sur demande)



TCS 3020

TCL S50

364-01 364-05

Contrôle de dureté de l'eau

Contrôleur de dureté BAMOSFT Smart

Alarme à 10 % de la dureté d'entrée

Le BAMOSOFT fournit une alarme lumineuse et sur contact dès que le pourcentage de dureté de l'eau adoucie est supérieur à 10 % de la dureté d'entrée.

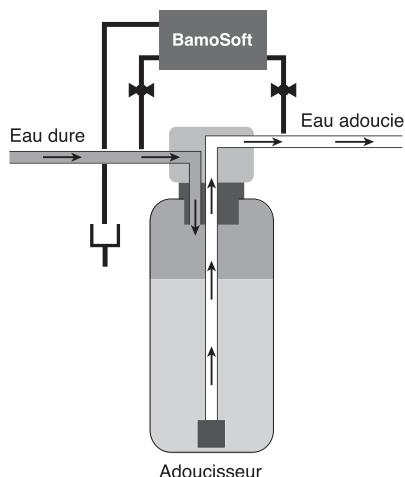
Exemple :

- Dureté entrée (eau de ville) = 28 °f
- Si dureté sortie (eau adoucie) > 2.8 °f, Il y a alarme

375-01



Sans réactifs :
Electrode sélective ion



Contrôleur de dureté BAMOSFT Control

Alarme réglable de 0,25 à 10 % de la dureté d'entrée
Sortie 4-20 mA sur page calibrée

376-01



Oxygène dissous

Sonde optique AQUAPLUS™

Mesure jusqu'à 50 mg /l
ou jusqu'à 500 % de saturation

Signal numérique
compensé en température
et en conductivité

Maintenance réduite et aisée

Mesure indépendante du débit

Mesure insensible via à vis
des matières en suspension

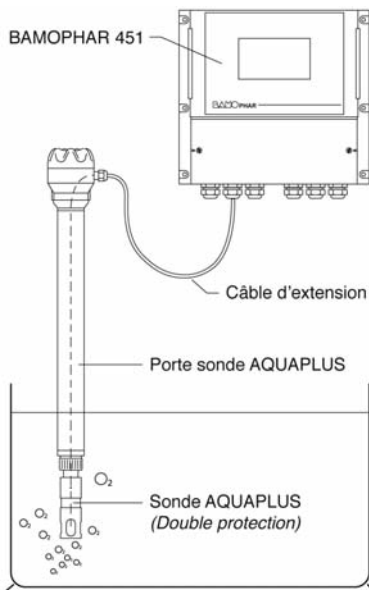
451-01



Porte sonde AQUAPLUS™

Mesure en bassins d'aération

Tube PVC Ø 50,
longueur standard 2 mètres,
avec jupe de protection
amovible



Oxymètre BAMOPHAR 451

Ecran tactile résolution 480 x 272 pixels
2 sorties analogiques 0/4-20 mA
4 sorties relais configurables
Boîtier encastrable ou boîtier mural IP 65

Logger et logiciel **PHOXLOG** intégrés
Enregistrement sur cartes mémoire
(jusqu'à 150.000 enregistrements)

451-03



Mesure de turbidité en continu

TURBICUBE / GAB

Mesure selon la norme ISO 7027

- Surveillance eau potable
- Mesure en bassins
- Surveillance tous filtres

Gamme de mesure : 0,01...2000 FAU
Sortie 0/4-20 mA

Armatures en inox, PVC, ou PPH
Raccords à visser ou à brides

444-01



TURBISENS

443-01



437-01

Contrôleur
BAMOPHAR 437
Ecran tactile 480 x 272 pixels

Détection de turbidité

Sonde CP2

Associée au
TURBISWITCH GS4

- Surveillance de niveau de boue
- Détection : 50...4000 FAU

425-02



TURBISWITCH GS4

- Détection de niveau de boues, en bassin de décantation
- Contrôle en sortie de station d'épuration
- Contrôle de turbidité en canal à ciel ouvert

410-02



MUDLine® TGS

Ensemble portable de contrôle de niveau de boues

Association d'un contrôleur de turbidité et d'un capteur piezorésistif de niveau

- Niveau de boues en bassin de décantation
- Fosses septiques, par les S.P.A.N.C.

Ensemble compact (3 kg) avec câble 10 m
Avertisseur sonore, afficheur LCD 3 digits
Batterie intégrée (capacité de 100 cycles de contrôle de 7 minutes)



426-01

Détection de matières solides immergées MUDSonic MF & TS

- Détection de particules solides dans l'eau
- Surveillance de niveau par ultrason

Sortie contact inverseur
temporisation réglable
Signalisation par LEDs en face avant

426-02



Sonde de niveau de boue MUDESENS

Sonde ultrasonique immergeable pour mesure / contrôle de niveau de boue en bassin de sédimentation, recommandée pour le traitement des boues primaires.

- Clarificateurs secondaires et primaires
- Réservoirs d'implantations isolées
- Détection d'épaisseur de boue
- Décantation à contre-courant
- Processus de décantation (étangs et lagunes)

Echelle de mesure de 0,7 à 12 m
Alimentation 115/230 V AC
1 sortie 4-20 mA, 750 Ohms
4 contacts de fermeture, 5A 230 V AC



599-02

Bulle à bulle BAMOBUL

Mesure de niveau par bullage
Sortie 4-20 mA du niveau
Alarme pour tuyau bouché ou coupé
Boîtier mural IP 55

758-01



759-03

Calculateur - Logger BAMOPHAR 759

Interface : Ecran tactile résolution 480 x 272 pixels
Entrée 4-20 mA
Toutes courbes pour canaux Venturi, "V" ou "U" normalisés
Mesure de débit instantané, Mesure de débit cumulé
Commande de préleveur
Sortie analogique
Sortie RS 485
Boîtier encastrable (DIN 43700) ou boîtier mural IP65

OPTIONS

- Liaison J-BUS RS 422 ou 485
- Logger 150 000 enregistrements
- Liaison Ethernet

Enregistreur vidéo NANODAC™

Conformité CE et UL,
EN61010

Ecran couleur TFT 3,5"
4 entrées universelles
1 entrée / sortie logique
2 entrées contact sec
4 sorties relais,
14 voies virtuelles
Protocoles Modbus TCP/IP esclave, FTP, DHCP
Périphérique pris en charge : Clé USB



212-02

Ultrason BAMOSONIC

597-06



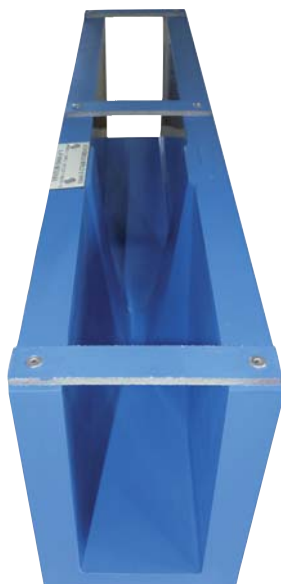
Déversoirs DEBITBAC

Conformes NFx 10.311

Réalisation PVC ou PEHD
Pour faible débit
Utilisation simple
et sans risque
Ensemble sur mesure
parfaitement adapté
à votre installation

Livré avec feuille
de calcul et courbe
Hauteur/Débit

755-02



755-01

Option : Intégration
dans plasturgie

Autocontrôle : Préleveurs d'échantillons

Préleveurs modulaires **AQUACELL**

Mono, 4, 12 ou 24 flacons

Alimentation secteur
ou batterie
Programmable sur temps,
ou débit
Vitesse de transfert
supérieure à 0,5 m/s,
même à 7 m de hauteur
d'aspiration

Système industriel complet

- Montage mural
- Montage en armoire
extérieure
- Appareil portable

Stockage d'échantillons

- Mono-flacon
- Réfrigéré
- Multiflacons



Préleveurs portables **AQUACELL P2**



"COMPACT"



"MULTIFORM"

Station **AQUACELL S320H**

Station **AQUACELL 10R**



Utilisation en intérieur

476-04



Cabine chauffée et réfrigérée

Station instrumentée **AQUACELL S100**



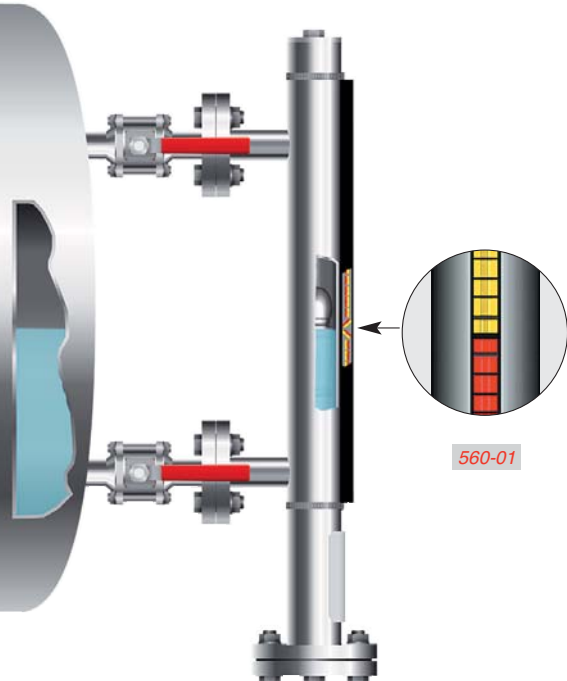
Cabine polyester + réfrigérateur
(exemple de montage)

Série MAGTOP

Lecture instantanée du niveau par volets magnétiques bicolores (*rouge/jaune sur fond noir*)

Réalisation : Inox, PVC, PPH, PVDF
Exécution sur mesure et raccordement selon spécifications

• Versions ATEX



Série FS4

Indication de niveau en sommet de cuve
Idéal pour réservoirs enterrés ou fûts

Fixation par bride ou raccord fileté
Exécution PVC ou PPH
Index magnétique pour contact



Série GNR 5

Visualisation du niveau par tube translucide verre ou PVC
Ø 32 ou 63 mm

Garnitures : Laiton, Inox 316, PVC, ou PPH

Raccordement : Brides ou raccords filetés

Flotteur : PPH, aimanté

ACCESSOIRES :

Contact bistable inverseur BSM 501 ou BRK 60

Réglette magnétique de transmission continue 4-20 mA

Réglette PVC, graduée selon spécifications, en cm, %, ou volume

570-01



Jauge à réglette JAR

Indicateur de niveau tout métal

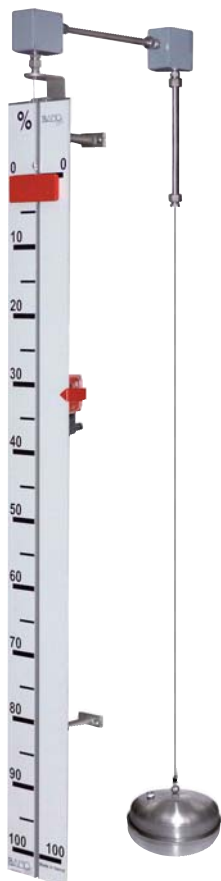
Grande largeur de visualisation

Application sur hauteurs importantes

Graduations selon spécifications, (*hauteur, %, volume*)

Poulies capotées avec système anti-déraillement

582-01



Indicateurs de niveau à câble et poulies Série SFA

Flotteur : Inox, PPH ou PVC

Câble : Inox, PPH, PTFE

SFA : Flotteur et indicateur reliés par 1 câble sur 2 poulies

SFA /E : Montage sous tube et poulies étanches

ACCESSOIRES

• Contacts bistables inverseurs BSM 501 ou BRK 60

• Transmission continue 4-20 mA par réglette RTM

• Réglette PVC avec graduations réalisées selon spécifications, (*hauteur, %, volume, poids*)

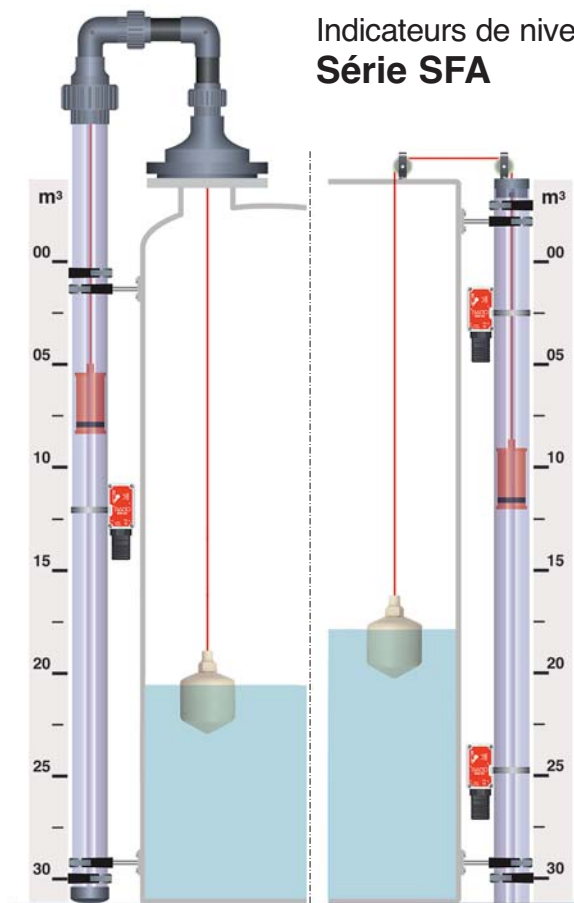
583-01 583-02

EGALEMENT PROPOSES

Kits SFA modulaires :

Disponibilité sur stock
Hauteur de base 2 x 1,60 m extensible par section(s) de 1,60 m

583-05



Contacteurs de niveau et accessoires

Contrôleur de niveau SECURICUVE

Détection de baisse de niveau sur bac de traitement de surface

Protection contre le risque de surchauffe suite à fuite / évaporation, ou défaut de régulation de remplissage

Sécurité positive
Vérification fonctionnelle aisée
Construction : Flotteur, tige, support et tube PPH / 105 °C maxi ou PVDF / 140 °C maxi
Pression : Atmosphérique
Fixation : Support PPH ou PVDF



Dispositif de signalisation 1 voie MAXIMAT TC1-B

Signalisation d'alarme pour :

- Conteneurs de stockage de liquides non-combustibles et dangereux
- Bassins de rétention
- Bacs et espaces collecteurs

Fonction de test capteur intégrée
Alarme lumineuse et sonore > 75 dB
Sortie relais contact sec



555-10

Contacteurs de niveau BRK 60 - BSM 501

Compatibilité avec flotteurs MAGTOP, GNR et contreponds SFA
Contact bistable inverseur
Pouvoir de coupure 500 VA, ou 60 VA
Pour tube de niveau en verre, inox, PVC, PPH...
Fixation : Colliers inox ou plastique



585-02 585-01

ECHELLES LIMNIMETRIQUES

Visualisation du niveau d'eau dans les barrages, les réservoirs, les bassins, les canaux, etc...

- Construction robuste, (fonte d'aluminium) 2,5 Kg /m
- Confort de lecture sur grande largeur de visualisation (15 cm)
- Montage vertical ou incliné
- Résistantes à la corrosion, aux intempéries, ainsi qu'à l'eau de mer

Peinture plastifiée (Polyester Isocyanate)
Graduations (cm, m, dm) et marquages NOIRS, sur fond JAUNE, ou ROUGES, sur fond BLANC

581-10



(Support : épaisseur 5 mm + chiffres 2 mm)



Réglettes PVC, graduées Pour séries SFA, GNR, MAGTOP

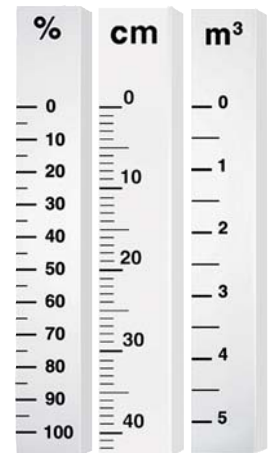
Unités : %, hauteur, volume, poids
Fixation par colliers

Fabrication :

Sur plan BAMO, soumis à votre approbation.

Les équipements de hauteurs supérieures à 5 mètres sont réalisés et livrés, en deux parties emboîtables.

583-03



Accessoires Pour série SFA, SFA/E, GNR, MAGTOP

Flotteurs inox, PVC, PPH – Contreponds – Poulies

583-03



Détecteurs de niveau

Relais de niveau ES 2001

Pour automatiser une vidange ou un remplissage de cuve à moindre coût

Entrée sondes résistives ou contacts secs (MNR 6-7)

Sortie sur 2 relais inverseurs avec diode d'état

Temporisation et sensibilité réglables

530-01



Sondes STE

De 1 à 5 électrodes inox 316, Titane
Boîtier IP 55

540-01



Sondes TVI

De 1 à 4 électrodes métal-PTFE
Raccords filetés GAZ ou NPT
Boîtier aluminium

541-01



Electrodes HE & HS

Pour liquides agressifs
Inox 316 Ti
Carbone vitrifié

542-01



Electrodes EF

Pour puits ou forage
Faible encombrement
Tout inox

542-02



Contrôleurs magnétiques de niveau MNR6 & MNR7

550-01 550-02 550-03

Flotteur magnétique + contacts REED (ILS)

De 1 à 4 contacts bistables inverseurs

Possibilité de transmission continue (type RTM)

Modèles : PVC, PPH, PVDF, Inox

Sortie 4-20 mA



Contacteur latéral à flotteur NIVOMAG

Pour liquides sur tous types
de réservoirs

Version fluide neutre,
basique ou acide

Montage horizontal ou vertical
Pression maxi 25 bar
Différentiel fixe ou ajustable
Boîtier aluminium protégé époxy
Contact Micro-switch NO / NF

524-01



Contacteurs à lames vibrantes NIVOSWITCH

Détection des liquides

Aucune pièce mécanique
en mouvement

Sonde acier inoxydable,
de 69 à 3000 mm

Sortie 1 ou 2 relais SPDT

Agréée CENELEC EX ia IIC

Raccord : 1" BSP ou NPT

513-..



Détecteurs de niveau

SECURITE : PROTECTION ANTI-DEBORDEMENT

Détecteur anti-débordement MAXITOP

Universel, pour tous les liquides conducteurs non combustibles

Aucune pièce en mouvement

Raccord coulissant 2" G

Diamètre 40 mm

Profondeur d'immersion ajustable et verrouillable avec écrou de blocage

556-01



Convertisseur SHR CS

Relais d'alarme pour détecteurs anti-débordement ou fuite

555-06



Boîtier de signalisation TC4

Dispositif d'alarmes 4 voies, pour détecteurs anti-débordement ou fuite

555-07

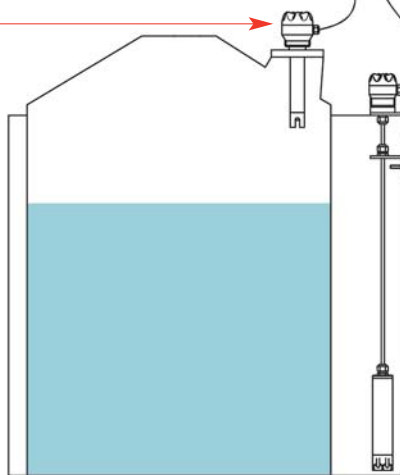


Détecteur de fuite MAXITOP LW-C

Universel, pour tous les liquides conducteurs non combustibles

Ø 40 mm
Avec système de fixation

556-03



Certification avec la série MAXIMAT® :

- WHG / Germany
- KVU / SUISSE
- GOST / Fédération de RUSSIE
- Vlarem II / BELGIQUE

SECURITE : DETECTION DE FUITE, INONDATION, HUMIDITE

LISA (Liquid Intrusion Safety Alarm)

Le système **LISA** est utilisé pour la détection de fuite, en surveillance dans les installations d'eau (canalisations, sprinklers) mais également pour la protection de matériels ou d'endroits sensibles (équipements informatiques, musées, centres de stockage, etc...) devant être protégés contre toute présence d'eau. Le système LISA associe un détecteur (linéaire ou ponctuel) à un relais dédié à cette application, l'**ES5000**.

- Alarme avant inondation
- Auto diagnostic de la boucle et affichage par LED
- Protection de matériel ou de zones sensibles
- Adaptable à toute surface

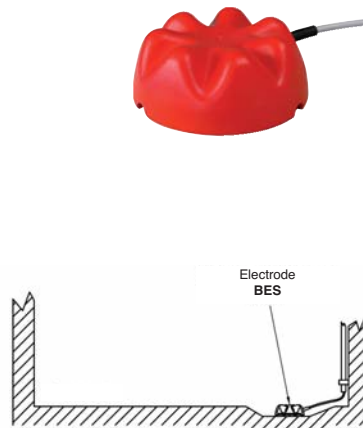
544-03



Electrode BES 680

Pour liquides conducteurs
Détection de fuite au sol pour bacs, espaces collecteurs

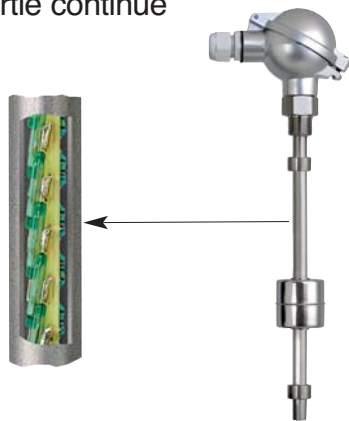
540-02



Capteur de niveau à sortie continue RTM

Universel, adaptable sur
MNR 6 / 7, GNR 5 / 6
SFA, SFA/E, MAGTOP
Sortie potentiométrique
ou 4-20 mA 2 fils
Pas de 10 mm
Calibré en usine

586-01



Relais 4 seuils EVEREST 214-S

4 seuils réglables,
dont 1 permutable sur Timer

Alimentation capteur
Hystérésis réglable
2 entrées 4-20 mA,
à échelle programmable de 0 à 25 mA

232-04



Capteur de niveau continu MEMPRO®

Pour fluides agressifs, visqueux,
cristallisants, chargés
Partie en contact avec le fluide :
PVC, PP, ou inox et céramique
Sortie 4-20 mA, 2 fils
Plage de 400 mm CE à 4 m CE

Version ATEX :
Ex II 1 G Ex ia IIC T6 Ga



592..

Indicateur universel BAMOWIZ

Ecran tactile
Alimentation capteur 2 fils
Sortie analogique
Avec ou sans linéarisation
1 à 3 relais

217-01



Transmetteur de niveau ultrasonique compact BAMOSONIC

Mesure de 0,2 à 8 mètres
sur liquides

Alimentation par la boucle 4-20 mA
Sortie analogique 4-20 mA
Raccordement : Filetage 1 1/2" ou 2" BSP
Protection IP 67
OPTION : Afficheur / Programmeur

597-06



Sonde TDR 4 fils BAMOFLEX

Principe de la réflectrométrie

Pour la mesure de niveau des liquides
dans une large gamme d'applications

Mesure continue 4-20 mA
Echelles configurables :
Version mono tige / 100...3000 mm
Version coaxiale / 100...6000 mm
Version câble / 1000...20000 mm
Pression : -1...+40 bar
Précision : ±3 mm
Versions ATEX : II 1/2 G – II 1/2 D



546-01

Sonde de niveau hydrostatique BAMONIV TPS

Pour fluides agressifs,
acide, base ...
Corps PVDF, câble PTFE
Plage de mesure 0...16 m CE
Sorties 2 fils : 4-20 mA

591-03



Sonde de niveau hydrostatique NIVAPRESS SGE-25

Pour la mesure de niveau des liquides clairs,
stockés en réservoirs, puits profonds,
ou piézomètres

Recommandé pour la surveillance
et le contrôle des pompes immergées

Sonde Inox, câble polyuréthane
Membrane Hastelloy C276
Sortie analogique 4-20 mA (2 fils) ou 0-10 V (3 fils)
Plages de mesure : 1...500 m CE
Version ATEX : Ex II 1G EEx ia IIC T4 / T5 / T6



590-03

Systemes d'alarmes pour séparateurs

Alarme pour séparateurs d'hydrocarbures NIVOIL®

Conçu pour la surveillance des séparateurs d'hydrocarbures, le NivOil reçoit 1, 2, ou 3 sondes.
Ces 3 sondes peuvent être raccordées indistinctement sur n'importe laquelle des entrées du NIVOIL, qui est équipé d'une reconnaissance automatique.

- Sonde d'épaisseur de couche d'hydrocarbures
- Sonde de trop-plein
- Sonde de niveau de boue

- Certifié ATEX
- Tension d'alimentation 230 V AC / 50 Hz, ou 10...27 V DC
- 3 entrées de sondes (avec reconnaissance automatique)
- 3 sorties relais
- Alarme sonore désactivable par DIP witch
- Représentation du système en face avant
- Boîtier mural IP 65

531-01 531-02



Alarme pour séparateurs d'hydrocarbures RAC 531

Le RAC 531 comporte 1 sortie relais contact inverseur, pour recevoir 1 sonde d'épaisseur de couche d'hydrocarbures.

- Certifié ATEX
- Tension d'alimentation 230 V AC / 50-60 Hz
- Bouton poussoir pour acquittement et test
- 1 entrée de sonde
- 1 sortie relais
- Alarme sonore
- Alarme lumineuse
- Boîtier mural IP 65

531-04



OPTION
Système à flotteurs



531-03

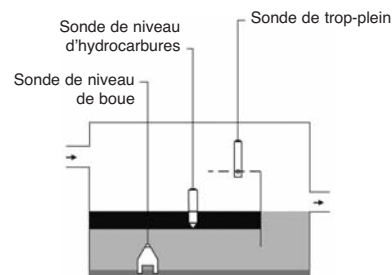
Alarme auto alimentée pour séparateurs d'hydrocarbures BAMOBX SOLAR (BBS)

Grâce à l'énergie solaire, le système BBS permet d'alimenter de façon autonome une alarme de séparateur d'hydrocarbure NIVOIL® 10...27 V DC lorsque qu'aucune source d'alimentation n'est disponible sur le site.

- Alimentation par panneau solaire et batterie
- Fixation sur poteau
- Protection contre surcharge/décharge de la batterie
- Support indépendant pour le panneau solaire

OPTIONS

- Feu à éclats (report d'information / courte distance)
- GSM (report d'information / longue distance)

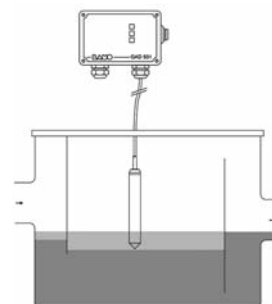


Alarme pour séparateurs de graisse GAD 531

Le GAD 531 est dédié à la surveillance sur les séparateurs à graisse, conformes à la norme **EN 1825** ; Il permet de déclencher une alarme lorsque le séparateur doit être vidé.

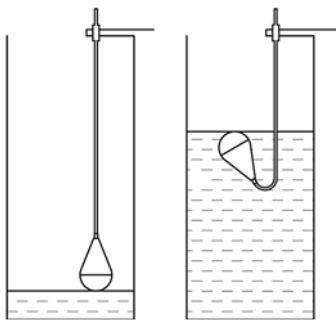
- Tension d'alimentation 230 V AC / 50-60 Hz
- Bouton poussoir pour acquittement et test
- 1 entrée de sonde
- 1 sortie relais
- Alarme sonore
- Alarme lumineuse
- Boîtier mural IP 65

531-05



Détecteurs de niveau – Lest intégré

Pour liquides densité 1



Pour EAUX USÉES :

Applications : Stations de pompage et stations d'épuration, systèmes de collecte des eaux de pluie...

Corps : Polypropylène
Câble : Néoprène, 3x1 mm² (Ø 8,8 mm)
Température : -15...+60 °C
Protection triple enveloppe (robuste)

522-05



Version ATEX : Certifié ATEX zones 0

Applications : Solvants, alcools, produits chimiques...

Corps : Polypropylène
Câble : PVC/TPR
Température : +80 °C

521-03



Version CHIMIE : Pour liquides agressifs

Corps : Polypropylène
Câble : FEP / Joints FPM
Température : +100 °C

520-04



Pour EAU POTABLE : Attestation de conformité Sanitaire (ACS)

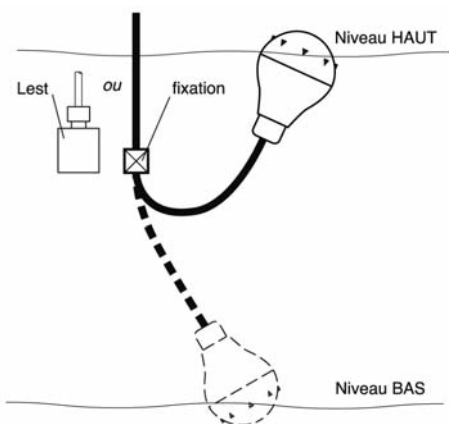
Applications : Alimentaire, eau potable, forage d'eau de puits

Corps : Polypropylène
Câble : EPR
Température : +70 °C

523-01



Régulateurs de niveau



NIVOSTOP® MEZZO

1 régulateur
=
2 actions

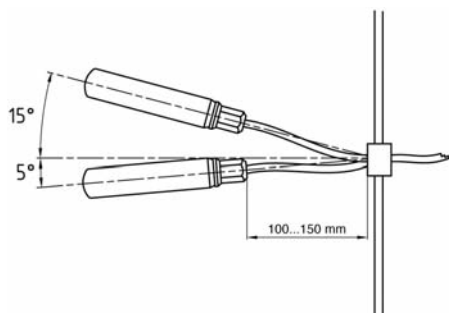
(Marche et arrêt de pompe)

- Angle de commutation : 120°
- Régulation entre deux points
- Fort pouvoir de coupure avec contact inverseur
- Longueurs de câble : 5, 10, 20 mètres
(Possibilité d'adapter des longueurs spécifiques)

522-06



Détecteurs de niveau



NIVOSTOP® SS2

Enveloppe : Polypropylène

Forme cigare (SS2/W) : De faible encombrement, ce petit modèle convient pour tous les fluides non chargés (densité ≥ 1).
Câble standard en PVC très souple

Forme poire (SS2/KW) : Son volume déplacé plus important l'impose sur les liquides pâteux, visqueux ou très chargés (boue), de densité ≥ 1.
Câble standard en PVC revêtu polyéthylène (PE)

Forme cigare (SS2/WH) : Version HUILE, ce modèle convient pour les liquides de densité ≥ 0,9.
Câble standard en PVC revêtu polyéthylène (PE)

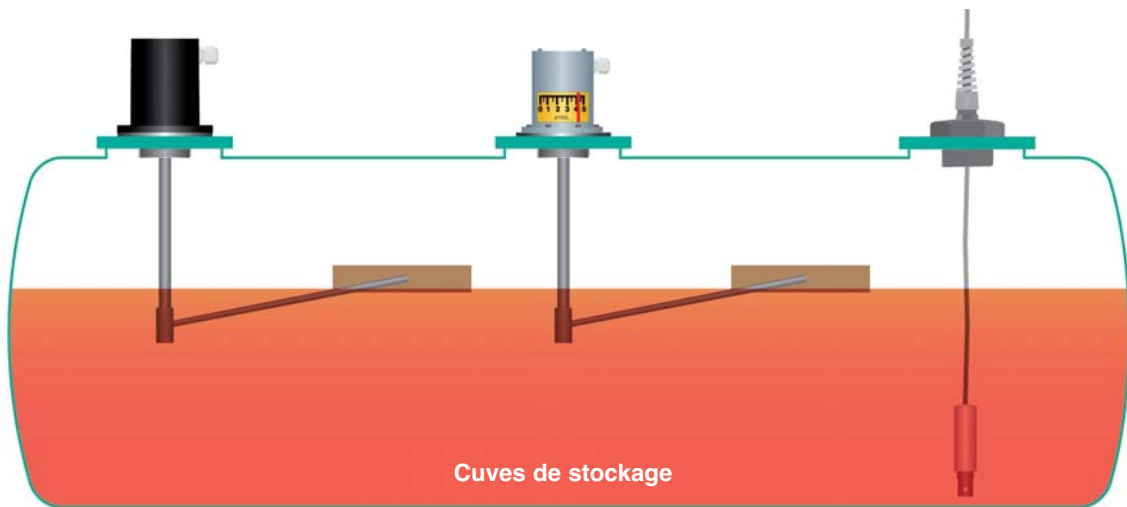
520-01



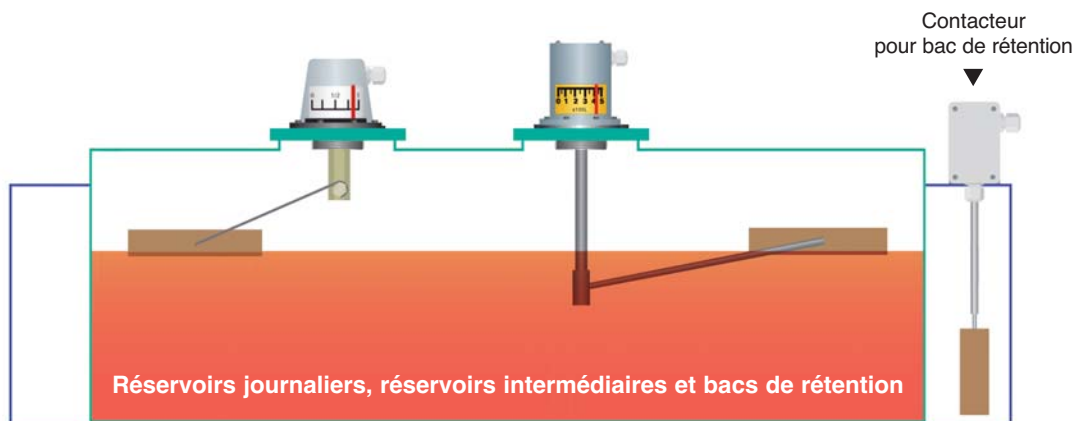
Jauges de niveau pour le fuel

Jauges mécaniques ▶ Indication locale
▶ Sortie analogique et contacts

Jauge électronique



Indicateurs et contacteurs ▶ Pour chassis réservoir



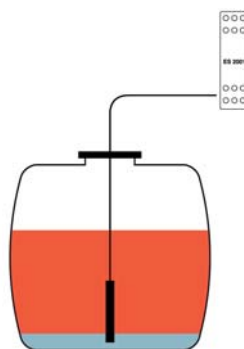
Jauges pour indication locale, semi-permanente

Jauge électro-pneumatique autonome
JEPA 580

Pour liquides
(Fuel, Eau...),
en réservoirs ou cuves
Ht maxi : Fuel 300 cm,
Ht maxi : Eau 250 cm
Mesure : cm ou litres
Alimentation par pile



580-02



Détecteur d'eau pour cuve de fuel
DETECTO SR18

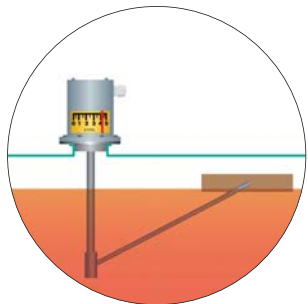
Détection d'eau au fond
des réservoirs de fuel
(Associé au relais ES 2001)

542-03



Jauges de niveau pour fuel

Réservoir journalier (nourrice) avec ou sans bac de rétention



Contacteur et indicateur de niveau SÉRIE CF3/CF4

Particulièrement adapté pour répondre aux besoins et conditions d'emploi des capacités d'alimentation en fuel de groupes électrogènes **placés en intérieur.**

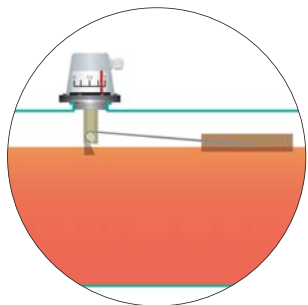
Hauteur : De 250 à 3000 mm
Transmission : Par renvoi d'angle
Montage : Sur manchon 2"
Protection : Boîtier IP 54
Matériaux : Acier, Nylon, PVC

3 fonctions possibles :
Visualisation sur cadran, de 1 à 5 contacts secs,
1 sortie continue (Ω)

579-02



Châssis réservoir



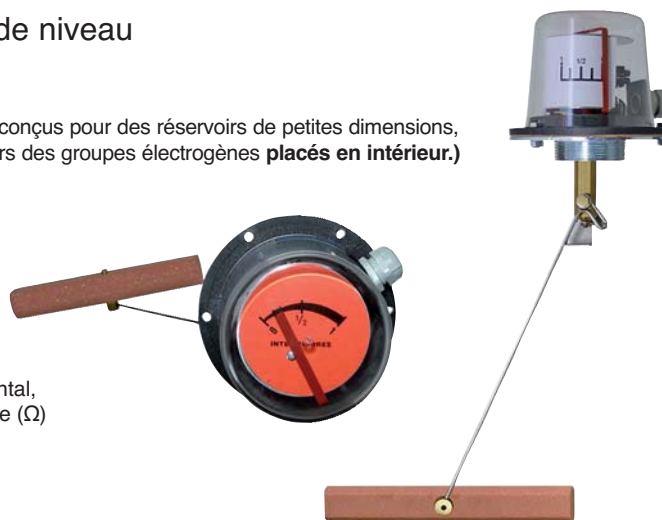
Contacteur et indicateur de niveau SÉRIE CF80

Les contacteurs de la série CF80 sont conçus pour des réservoirs de petites dimensions, (remplissage automatique des réservoirs des groupes électrogènes **placés en intérieur.**)

Hauteur : De 150 à 650 mm
Transmission : Par renvoi d'angle
Montage : Sur manchon 2"
Protection : Boîtier IP 54
Matériaux : Acier, Nylon, Laiton, Inox, PVC

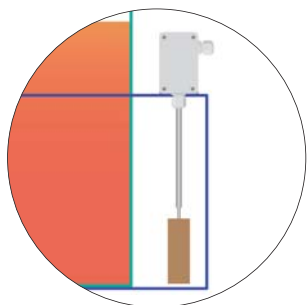
3 fonctions possibles :
Visualisation sur cadran latéral ou frontal,
de 1 à 3 contacts secs, 1 sortie continue (Ω)

579-04



Bac de rétention

Le bac de rétention sert uniquement à prévenir en cas de fuite du réservoir.
Il est recommandé d'installer un système de protection.



Contacteur pour bac de rétention SÉRIE CF30

Les contacteurs à flotteur "Série CF30" sont conçus pour la détection de fuites dans le bac de rétention.

CF30 : Contacteur à flotteur vertical, 1 contact sec

CF31 : Contacteur à flotteur horizontal, 1 contact sec

Hauteur : De 150 à 2000 mm
Montage : Sur étréquer de supportage acier zingué
Protection : Boîtier IP 54
Matériaux : Inox, PVC

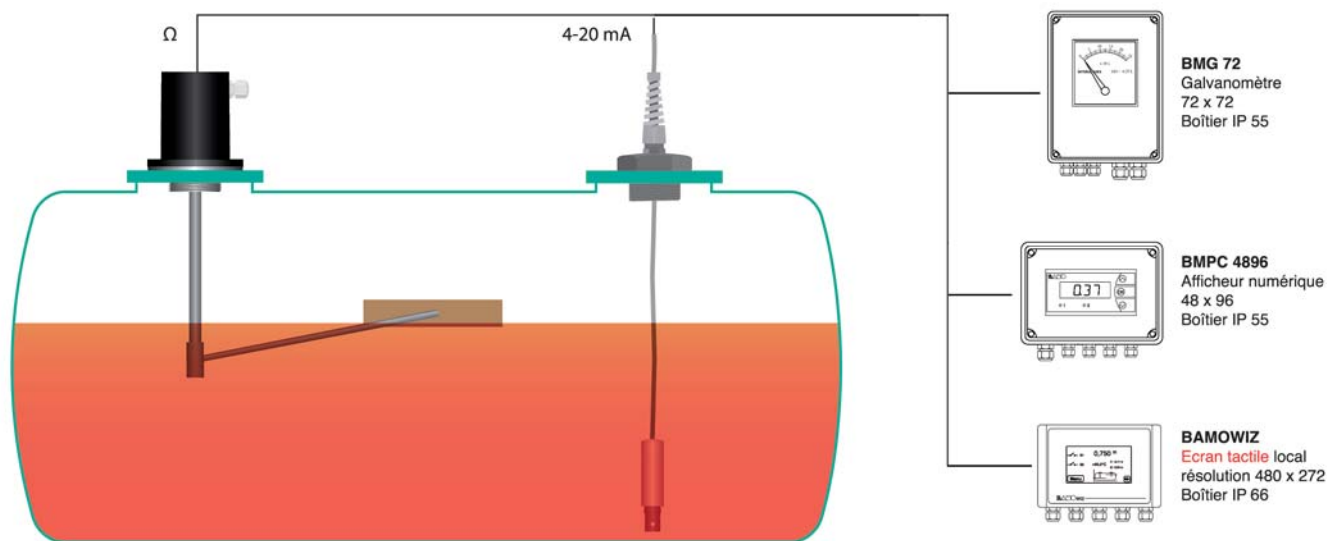
579-10



Jauges de niveau pour le fuel

Réservoir de stockage

Exemple d'équipements montés sur les cuves extérieures :



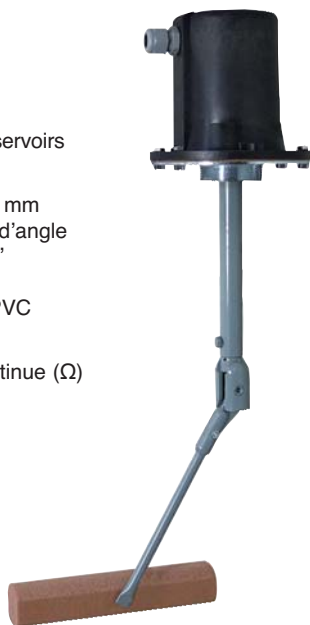
Jauge électrique JE 100

Adapté aux besoins des réservoirs placés en extérieur.

Hauteur : De 1250 à 3000 mm
Transmission : Par renvoi d'angle
Montage : Sur manchon 2"
Protection : Boîtier IP 67
Matériaux : Acier, Nylon, PVC

Fonction possible :
1 contact sec, 1 sortie continue (Ω)
Option : 2 contacts secs

579-03



Jauge électronique INTERNIV 590

La jauge de niveau INTERNIV 590 est utilisée pour la mesure en continue de niveau dans des réservoirs ventilés ayant une hauteur de remplissage de 0 à 3 mètres.

Echelles de mesure : De 0 à 3 mètres
Sortie 4...20 mA (Alim. 8...32 V DC)
Capteur compact et robuste (Inox / PVC)

590-06



Boîtier mural – Indicateur universel BMPC 4896 – ITU

Programmable en façade
Entrée : mA, V, Pt 100, Ni 100, TC, Potentiomètre
Alimentation multi tension
Excitation capteur :
15...25 V DC / 0...20 mA
Boîtier 48 x 96 mm, Façade IP 65
Sorties : 2 relais,
ou 4 relais + 1 sortie 0/4-20 mA

222-03



Indicateur universel BAMOWIZ

Ecran tactile
Alimentation capteur 2 fils
Sortie analogique
Avec ou sans linéarisation
1 à 3 relais

217-01



Boîtier mural galvanométrique BMG 72

Coffret mural IP 55
Galvanomètre 72 x 72
1 entrée analogique
1 sortie analogique 0/4-20 mA
2 sorties relais inverseurs

206-01



Thermomètres à dilatation de gaz T 701

Pour liquides et gaz corrosifs dans l'alimentaire, la pharmacie, la chimie, la pétrochimie

Boîtiers : Ø 100 mm, Ø 150 mm

Précision : Classe 1 (selon EN 13190)

Plages de mesure : - 20...+ 700 °C

Élément de mesure : Capsule de gaz inerte, non toxique

Lunette à baïonnette : IP 65 – EN 60 529 / IEC

Boîtier et lunette : AISI 304

696-12



Thermomètres à contacts T 703

Boîtiers : Ø 100 mm, Ø 150 mm

Précision : Classe 1 (selon EN 13190)

Plages de mesure : - 20...+ 700 °C

Élément de mesure : Remplissage de gaz inerte

Lunette à baïonnette : IP 65 EN 60 529 / IEC

Boîtier et lunette : AISI 304

696-14



Thermomètres bi-métalliques T 502

Boîtiers : Ø 100 mm, Ø 150 mm

Cadran orientable sur angles multiples

Précision : Classe 1 (selon EN 13190)

Plages de mesure : - 20...+ 600 °C

Boîtier et lunette : AISI 304

Lunette à baïonnette : IP 65

EN 60 529 / IEC

Élément de mesure :

Bimétallique hélicoïdal

696-18



Puits thermométriques soudés TWS

Protection de l'élément sensible contre les effets corrosifs et maintenance/calibration de l'instrument sans interruption du process

Raccordement selon conditions de service (pression, T°, débit, vibrations, corrosion)

Plongeur longueur 50 à 500 mm

Raccords filetés 1/2" Gaz, 1/2" ou 3/4" NPT, brides DN 32, DN 40, DN 50, PN 10/16 ou PN 20

Matériaux : inox 316 L, PVC, PPH, PVDF

635-01



Capteurs Pt 100 Ω

Inox

PVC - PPH - PVDF

Plage : -200 ... +600 °C

Sortie : 3 fils ou 4-20 mA

Toutes réalisations spéciales

Multipoints

611-01 613-01



Capteur inox



Capteur PPHa

Capteur PVDF

Ambiances corrosives

Convertisseur universel CUB-233

1 entrée universelle : mA, V, T°, R

Alimentation capteur

2 sorties analogiques

2 sorties relais

233-02



Indicateur universel BAMOWIZ

Écran tactile

Alimentation capteur 2 fils

Sortie analogique

Avec ou sans linéarisation

1 à 3 relais

217-01



Indicateur universel ITU 402 / 412

Programmable en façade

Entrée : mA, V, Pt 100, Ni 100, TC, Potentiomètre

Alimentation multi tension

Excitation capteur 15...25 V DC / 0...20 mA

Boîtier 48 x 96 mm, Façade IP 65

Sorties : 2 relais, ou 2 relais + 1 sortie 0/4-20 mA

222-03



Capteur de débit à turbine FFG

Pour faibles débits
Corps : PVDF, Polysulfon, Arnite
Plage de 6 à 720 l/h
Précision $\pm 1\%$
Sortie fréquence haute résolution
Alimentation 4,5 à 24 Vcc
Raccordement 1/4" M Gaz



784-01

Débitmètre de dosage BAMOMATIC

16 modèles pour "Dosage optimal"

Etendue de mesure : 0,1 ... 230 l/mn

Faible encombrement
Alimentation 24 V DC
Sortie impulsions calibrées
Tube et électrode Inox 316 L
Conductivité minimum, 20 μ S
Connexion par prise DIN 43650-A

Corps : Delrin, PVDF

Raccords (selon modèle) :
1/2" - 3/4" - 1" - 1 1/4"

775-01



Débitmètre ultrasonique BAMOFLONIC

Pour fluides conducteurs ou non conducteurs,
dans différentes applications industrielles

- 4 modèles DN 10 à DN 25
- Etendue de mesure de 0,3 à 240 l/mn
- 1 sortie analogique 0/4-20 mA
- 1 sortie digitale configurable

Corps : PSU (Polysulfone)

Protection : IP67

Température fluide : -10 ... +80 °C

776-01



Débitmètre ultrasonique BAMOFLONIC - PFA

Pour solutions fortement alcalines,
ou acides concentrés ou lixiviats

- 4 modèles DN 7 à DN 20
- Etendue de mesure de 0,09 à 120 l/mn
- 1 sortie analogique 0/4-20 mA
- 1 sortie digitale configurable

Corps : PFA (Perfluoralkoxy)

Boîtier : PP

Protection : IP65

Température fluide : 0 ... +80 °C

776-02



Capteur de débit à palette BAMOFLU

Alimentation : 5...24 V DC
Sortie : impulsions NPN / PNP
Montage : Collier de prise en charge,
ou bossage à souder
Canalisations : DN 15 ... DN 600
Plage de mesure : 0,8...10 m /seconde

Réalisation :

PVC

PPH

PVDF

Inox

780-01



Capteur de débit VORTEX

Mesure de débit sur eau chaude sanitaire,
eau potable, eau déminéralisée

Principe de mesure insensible à la T°
Sans pièce mécanique
en mouvement

Mesure : 0,9 ... 150 l/min

Calibres : DN 8 ... DN 25

Sortie : 4-20 mA, ou fréquence

Certification eau potable : KTW, W270, WRAS

777-01



Indicateur / Totalisateur de débit BIF 6040

Pour capteurs débitmétriques
Entrée NPN, PNP, contact TTL
Alimentation 95...265 V AC

OPTIONS

- 2 ou 4 alarmes sur relais NO / NF
- Sortie analogique isolée 4-20 mA



282-01

Débitmètres à diaphragme Séries U6 & DB

Diaphragme couplé
à un débitmètre monté
en dérivation

Réalisation : Acier, Acier / Inox,
PVC, PPH

Débitmètres calibrés linéairement

Montage : Toute position

Plages de mesure :

1 ... 350 m³/h eau

DN 50 ... DN 800

764-01

765-01



Indicateurs de débit G6/5-250, C6/5-250

Débitmètre à ludion
Transmission magnétique
Toutes échelles pour fluides
liquides ou gazeux
Matériaux : Inox 316, PTFE

741-01 Raccords : DN 15 à DN 100
(Entraxe 250 mm)



Indicateurs de débit, Série E, tube verre

Débitmètre à ludion pour fluides
liquides ou gazeux
Raccords taraudés ou brides

795-01



Contrôleurs de débit BV-BR, BMV, CDA, DUM, DUG

Pour eau, air et huile, – Exécution laiton ou inox 316
Lecture et contrôle de débit par ludion (BV-BR)
Transmission indirecte latérale, sur galvanomètre (BMV, DUM)
Raccords selon modèle : 1/4" à 1" 1/2 FG
Indépendant de la viscosité – Jusqu'à 500 Cps. (BMV, DUM, DUG)



720-01



725-01



721-01

Contrôleur de débit à palette CDSP

Laiton ou inox 316 Ti
DN 25 à DN 200
Contact réglable
Bossage à visser
30 bar / 120 °C maxi

712-01



Indicateurs de débit plastique IDP, PDP

Débitmètres à ludion, à lecture directe

Etendue de mesure :
2,5 à 60 000 l/h en 20 plages

Corps :
PVC
Polysulfone

Ludion PVDF libre
ou PVDF aimanté libre

Raccords :
PVC
PPH
PVDF
Inox

Plages :
Eau
HCl
NaOH
Air

Accessoire :
Contact bistable
pour alarme

730-05 731-03



Compteur WOLTMANN OMEGA-WE-SDC

Pour débits élevés, sur eau froide
30 à 3000 m³/h (11 plages)
Emetteur d'impulsions, Totalisateur
Homologation CEE 75/33, Classe B



787-10

Compteur plastique Série M

Raccord DN 25 ou DN 40
Pour fluides propres
Comptage simple et/ou émission
d'impulsions
30 à 9600 l/h



786-01

Compteur composite Type 620

Raccord DN 15 ou DN 20
Très haute résistance
aux eaux agressives
Agréé ACS



786-02

Débitmètres électromagnétiques

Débitmètres électromagnétiques ISOMAG™

DN 3 à DN 2000, passage intégral
 CAPTEURS : Série Industrie ou série ECO
 RACCORDS : Filetages, Brides UNI / ANSI / DIN / JIS, WAFER, Sanitaires, DIN 11851, Tri-clamp, SMS
 ELECTRONIQUE : Intégrée ou déportée
 Totalisateur / Doseur, Compteur calorimétrique, Régulateur PID



Electronique **MV 110**
 LCD WSTN 128X64
 rétroéclairé

771-..

Banc d'étalonnage accrédité EN 17025



Certificat EN 9104 3 points, (standard) +/- 5 ou 10 points, sur demande
Certificat EN 17025, sur demande
Certificats MI-001 ou **MI-004**, sur demande (selon modèles)

Electronique **ML 210**
 Indicateur de débit classe 0,2 %
 Version compacte ou déportée
 Version encastrable, DIN 43700



Capteur **MS 2500**
 Alliage acier + carbone,
 Raccord brides UNI, ANSI,
 DIN, JIS, etc...
 DN 25 à DN 2000



Capteur **MS 1000**
 "WAFER", série industrie
 Alliage acier + carbone
 DN 25 à DN 400
 Raccord "WAFER"



Capteur **MS 501**
 MICRO DEBIT,
 série industrie
 Inox AISI 304
 DN 3 à DN 20
 Raccord fileté ou brides



Capteur **MS 600**
 plastique, série ECO,
 tout polypropylène
 DN 3 à DN 20
 Raccord fileté G / NPT



Capteur **MS 2410**
 Inox AISI 304 ou 316
 DN 3 à DN 100
 Raccords DIN 11851,
 Tri-Clamp, SMS, Autres

Compteur d'énergie thermique ISONRG™

Ce compteur d'énergie thermique peut être raccordé sur les compteurs mécaniques, débitmètres électromagnétiques, débitmètres ultrasons.

Boîtier PPO – IP 52 – Montage rail DIN
 Afficheur graphique 122 x 32, rétroéclairé
 Menu 6 langues (FRA / UK / DE / ES / IT / NL)



- Comptage d'énergie thermique suivant **EN1434**
- Agrément **MI-004** (eau chaude et eau froide)
- Inviolabilité par étiquette de scellement
- Entrées impulsionnelles ou 4-20 mA (volume)
- Entrées température PT100, PT500 ou PT1000
- Logger intégré
- Protocoles : RS485, MBus, BACnet

287-01

ISONRG™

Séparateur plastique SPM 903

Protection des capteurs de pression contre les fluides très agressifs ou ultra purs

Chapeau : PP renforcé fibre de verre
Corps : PVC-U, PP, ou PVDF
Membrane : PTFE préformée

Raccords (process) : 1/2" FG
Raccords (instrument) : 1/4" ou 1/2" FG
Pression maxi : 10 bar à 20 °C



903-02

Exemples de montages sur séparateur plastique



Manomètres à membrane "Tout inox"



Manomètres à bain (huile, silicone...)

Manomètres à contact



Séparateurs à visser



Manomètres de pression différentielle

Gamme complète pour industries

- Eau
- Pétrole
- Alimentaire
- Energie

Capteurs de pressions électroniques, manomètres de pressions différentielles, vacuomètres, manostats, pressostats, montés ou non sur séparateurs, complètent un programme, à votre service.



Balance manométrique pour valider nos montages et satisfaire aux demandes de certificats.

Etalonnage & Remplissage



Séparateurs monobloc soudés



Séparateurs alimentaires



Séparateurs à bride



Séparateurs haute pression

Capteur de pression TP 805

Signal de sortie : 4-20 mA
Précision $\pm 0,5$ % de l'E.M.
Pression relative de 0...2,5 à 25 bar
Raccord : Filetage 1/2" G

805-04



Pressostat à contacts XML

Fonctionne dans toutes les positions
Régulation entre deux seuils
1 ou 2 sorties de commutation
Etendue de mesure : 0,4...4 bar ou 0,6...10 bar
Connexion : Raccord taraudé 1/4" G (BSP)

892-03



Réducteurs de pression RDP 906

Montage en ligne et dans toutes les positions

Plage de réglage : 1...9 bar
Classe de pression : PN 10 (à 20°C)
Température : +10...+50 / 70 °C (PVC / PP)
Dimensions : DN 10 ... DN 25

Corps : PPG
Membrane : EPDM revêtu PTFE
Joint : EPDM ou FPM

Raccords : Brides,
filetage DIN 8068,
union à coller (PVC),
union à polyfuser (PPH)



906-02

Soupapes de décharge SDD 911

Montage en ligne ou en dérivation suivant
fonction requise et dans toutes les positions

Plage de réglage : 0,5...10 bar
Classe de pression : PN 10 (à 20°C)
Température : +10...+50 / 70 °C (PVC / PP)
Dimensions : DN 10 ... DN 25

Corps : PPG
Membrane : EPDM revêtu PTFE
Joint : EPDM ou FPM
Hystérésis : Environ 0,3 bar

Raccords : Brides,
filetage DIN 8068,
union à coller (PVC),
union à polyfuser (PPH)



911-03

Réducteurs de pression V182 & V82

Corps : PVC, PP, ou PVDF
Membrane : EPDM revêtu PTFE

Raccords : Embouts mâles,
Unions, Brides

Dimensions : DN 10 ... DN 100
Classes de pression :
PN 10 (DN 10 à DN 50)
PN 6 (DN 65 et DN 80)
PN 4 (DN 100)



906-03

Soupapes de décharge V186 & V86

Corps : PVC, PP, ou PVDF
Membrane : EPDM revêtu PTFE

Raccords :
- Embouts mâles
- Unions
- Brides

Dimensions : DN 10 ... DN 100
Classes de pression :
PN 10 (DN 10 à DN 50)
PN 6 (DN 65 et DN 80)
PN 4 (DN 100)



911-04

Soupapes de décharge SDD 910

Corps : PPG ou PVDF
Raccords : Unions
Dimensions : DN 10 ... DN 15
Classe de pression : PN 10

910-01



Robinetterie plastique

VANNES MOTORISEES

Vannes pneumatiques 2 ou 3 voies **VP2V & VP3V, S4**

NAMUR VDI/VE 3845 & ISO 5211
Montage et démontage radial

Corps de vanne : PVC, PPH, PVDF
Raccords : DN 10 ... DN 100 (2 voies)
DN 10 ... DN 50 (3 voies)

913-..



Vannes électriques 2 voies **VE 2V S6**

Economiques, Compactes
3 types de motorisation

Corps de vanne : PVC
Raccords : DN 10 ... DN 65

914-00



Vannes électriques 2 ou 3 voies **VE2V & VE3V, S4**

Montage et démontage radial

Corps de vanne : PVC, PPH, PVDF
Raccords : DN 10 ... DN 100 (2 voies)
DN 10 ... DN 50 (3 voies)

914-..



Vannes électriques papillon **VEP**

Montage et démontage radial

Corps de vanne : PP-GF, PVC
Papillon : PVC, PP ou PVDF
Raccords : DN 50 ... DN 200

914-..



ELECTROVANNES

Electrovanne assistée par le fluide **EV 160**

Fonction : NF
Boîtier : PVC, PP, PTFE
Joints : PTFE / EPDM, FPM
Raccords (femelle) : DN 15 ... DN 50
Alimentation : 230 V / 50 Hz

920-01



Electrovanne à commande directe **EV 150**

Fonction : NF
Corps : PVC, PTFE
Membrane et siège : PTFE / EPDM, FPM
Raccords : DN 10 ... DN 20 (femelle, à coller)
ou taraudés 3/8", 1/2"
Alimentation : 230 V / 50 Hz

921-01



Electrovannes assistées par le fluide **EV 920 NF ...**

Fonction : NF
Boîtier : PPH, PTFE
Joints : PTFE / EPDM, FPM
Raccords : DN 10 ... DN 50
Alimentation : 24 V AC,
230 V AC / 50 Hz, 24 V DC

920-02 920-03



VANNES MANUELLES

Vannes à siège incliné **VVDV & SV15-50**

Corps : PVC, PPH, PVDF
Raccords : Embouts mâles,
DN 10 ... DN 50

930-01 930-02



Vannes 2 ou 3 voies **VM2V & VM3V S4**

Corps : PVC, PPH, PVDF
Raccords : DN 10 ... DN 80 (2 voies)
DN 10 ... DN 50 (3 voies)

934-02 935-01



VANNES MANUELLES

SOUPAPES DE VENTILATION – CLAPETS

Vannes à membrane VMM T4

Corps : PVC, PPH, PVDF
Raccords : DN 15 ... ND 65

940-02



Vannes papillon VMP K4 & VMP FE

Corps : PP-GF ou PVC
Papillon : PVC, PP ou PVDF
Raccords : DN 40 ... DN 300

945-04 945-05



Souppes de ventilation BV 91 & BV 95

Pour contrôler l'entrée ou la sortie d'air d'une installation

Réalisation : PVC - PPH - PVDF
Joints : FPM
Bille : PP ou PVDF (selon le corps)
Raccord : DN 10 ... DN 50

949-02



Clapets anti-retour CSI, CBT, SV91 & SV95

Clapets à siège incliné, à battant, à cône pour contrôler le sens de circulation d'un fluide

Réalisation : PVC, PPH, PVDF
Joint : EPDM, FPM

951-** 950-03 949-01



VANNES MANUELLES

Vannes papillon VMP B10 - INOX

Corps de vanne : Fonte peinte epoxy
Papillon : Inox 316
Raccords : DN 50 ... DN 300

1045-01



VANNES MOTORISEES

Vannes pneumatiques 2 ou 3 voies VP 2V & 3V - INOX

NAMUR VDI/VDE 3845 & ISO 5211

Corps de vanne : Inox
Raccords : 1/4" ... 4" (2 voies)
1/4" ... 2" (3 voies)

1013-01



Vannes électriques 2 ou 3 voies VE 2V & 3V - INOX

Corps de vanne : Inox
Raccords : 1/4" ... 4" (2 voies)
1/4" ... 2" (3 voies)

1014-02



Vannes pneumatiques papillon VPP - INOX

NAMUR VDI/VDE 3845 & ISO 5211

Corps de vanne : Fonte peinte epoxy
Papillon : Inox 316
Raccords : DN 50 ... DN 300

1013-03



Vannes électriques papillon VEP - INOX

Corps de vanne : Fonte peinte epoxy
Papillon : Inox 316
Raccords : DN 50 ... DN 300

1014-03





Liquid Control Solutions

BAMO Mesures,

*Société Française créée en 1978, conçoit fabrique et commercialise la majeure partie de sa gamme de produits.
Nos ateliers assurent la conception et la réalisation de nos appareils électroniques, mécaniques,
ainsi que des équipements spécifiques développés suivant votre cahier des charges.*



BAMO Mesures SAS

Siège Social

22, rue de la Voie des Bans
Parc d'activités de la Gare
95100 ARGENTEUIL - FRANCE

Entreprise certifiée
N° d'enregistrement : 0054665-00

Capital: 400 000 €
APE 2651B
SIREN 314 055 864
FR 08 314 055 864

Tél. : **+33 (0)1 30 25 83 20**
Fax : **+33 (0)1 34 10 16 05**

www.bamo.fr
info@bamo.fr



BAMO IER GmbH

Filiale allemande

Entreprise certifiée
N° d'enregistrement :
08 100 013102



Autres filiales



BAMO Spain
GlobalAgua España



BAMO Poland
BAMO Polska Sp. z o.o.



BAMO Portugal
GLOBALÁGUA, LDA

