

GENERALITES

Le débitmètre massique pour air comprimé ACF est un appareil destiné à mesurer les débits d'air comprimé en sortie de compresseur, en entrée de machines ou d'atelier.

Il apporte des informations nécessaires pour détecter des fuites sur le réseau, aider à réduire et affecter ses coûts de production, faire de la maintenance préventive.

L'affichage numérique reprend les informations suivantes : consommation instantanée (en L/min), consommation cumulée (en L) et coût (en €).

De construction aluminium, il dispose d'alarmes de seuils, de sorties 4-20 mA et à impulsions réglables.



CARACTERISTIQUES

Alimentation : 24 Vcc

Précision :

- De 1/50 à 100% du débit nominal : 3%
- De 100 à 200% du débit nominal : 10%

MODELES DISPONIBLES

DN	Plage de mesure (en L/min)	Sortie à impulsions (en L/impulsion)
1/2"	10 - 500	10, 100, 1000
1"	60 - 3000	10, 100, 1000
1 1/2"	120 - 6000	100, 1000, 10000
2"	240 - 12000	100, 1000, 10000

LIMITES D'EMPLOI

Protection : IP65

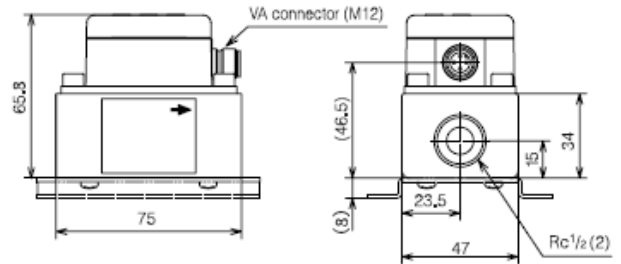
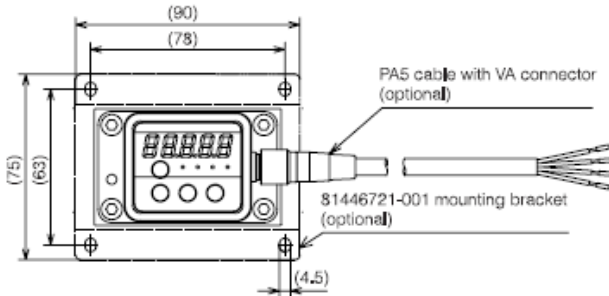
PS : 10 bar

TS : -10°C/+60°C

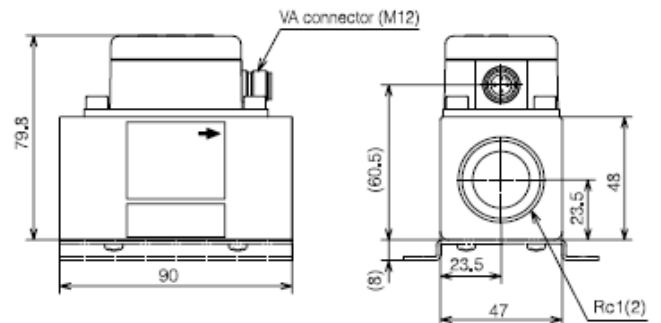
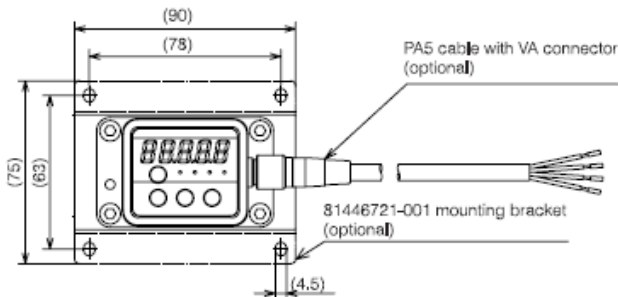
Humidité : 90% maximum

DIMENSIONS

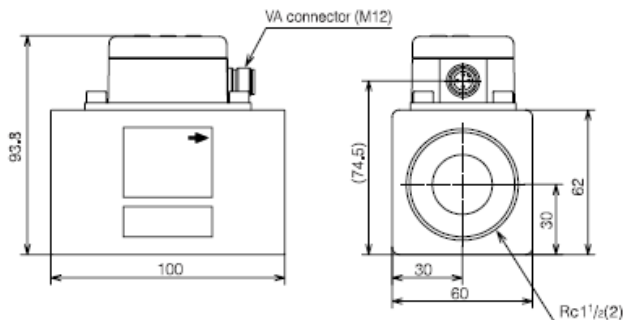
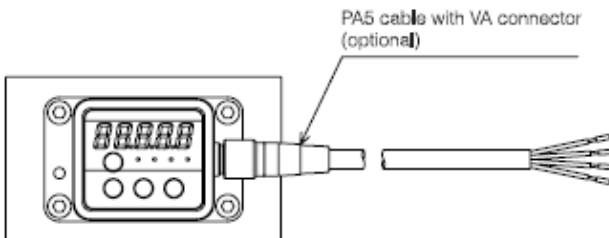
ACF015



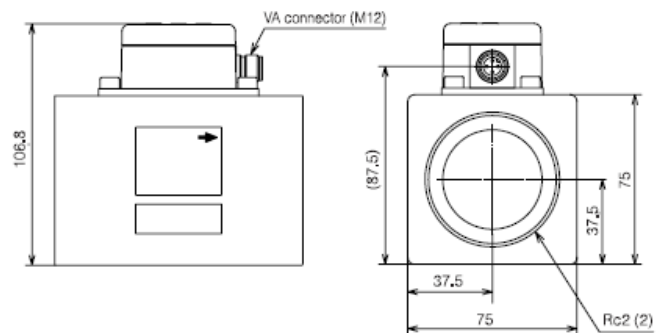
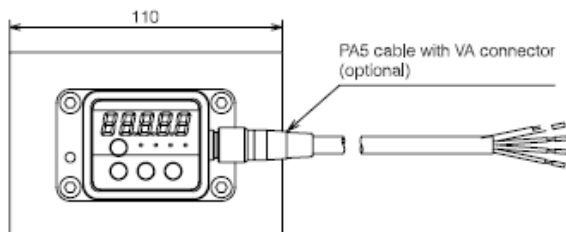
ACF025



ACF040

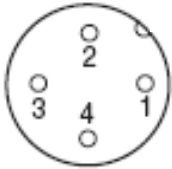


ACF050

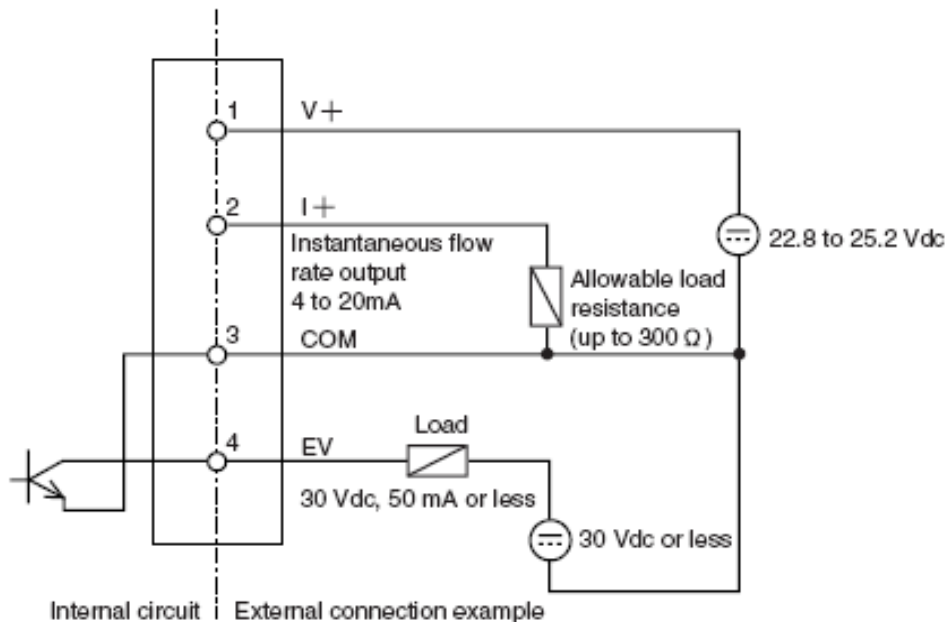


RACCORDEMENT ELECTRIQUE

Le raccordement du débitmètre ACF s'effectue à l'aide du câble d'alimentation PA5 (en sus).



Broche	Signal	Description	Couleur
1	V+	24 Vcc	Marron
2	I+	Débit instantané (4-20 mA)	Blanc
3	COM	Commun	Bleu
4	EV	Sortie	Noir



MONTAGE ET ENTRETIEN

Le débitmètre ACF peut-être monté horizontalement ou verticalement, veillez à respecter le sens de passage. Nettoyez les tuyauteries avant installation : la rouille, les copeaux et autres particules peuvent endommager l'appareil.

L'installation d'un filtre en amont est conseillée.

Respectez les couples de serrage.

Pour une bonne mesure, respectez les longueurs droites amonts et avals préconisées.