

Le TMP 5000 est un manomètre différentiel sensible et peu encombrant. Les variations de pression sont transmises par la membrane de mesure à l'aiguille indicatrice au moyen d'un accouplement magnétique. Le TMP 5000 résiste à des pressions de travail allant jusqu'à 345 kPa, ainsi qu'aux chocs et aux vibrations. Il est prévu pour la mesure de surpressions, dépressions ou pressions différentielles.

UTILISATIONS:

Toutes applications industrielles, essais automobiles, systèmes aérauliques, contrôles de ventilateurs et de filtres à air, installations de climatisation, dépoussiéreurs, séchoirs, contrôle de flux laminaires, etc.

UTILISATIONS MEDICALES:

Respirateurs et appareils à oxygène.



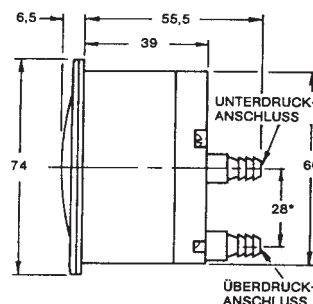
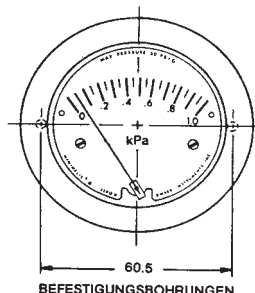
CARACTERISTIQUES GENERALES

Précision :	± 5% pleine échelle à 20°C
Pression de travail :	345 kPa
Température ambiante :	-7°C jusqu'à +60°C
Milieu	air et gaz neutres
Raccords pression :	Taraudes (Standard) pour tuyau souple 5/8 mm
Boîtier :	Exécuté en Vydyne, Nylon renforcé fibre de verre, fenêtre en plastique acrylique
Securite :	Event de sécurité dans le dos de l'appareil. s'ouvrant à 5,25 bar
Poids :	170 grs
Encastrement :	En découpe diamètre 66,6 mm
Entretien :	Aucun
Connections :	Pour tube plastique (en Option 1/8 NPT male)

Dimensions

MODELES

Modele	Echelle
TMP 5000 -125Pa	0-125Pa
TMP 5000 - 250 Pa	0-250 Pa
TMP 5000 - 500 Pa	0-500 Pa
TMP 5000 -1 kPa	0-1 kPa
TMP 5000 -3kPa	0-3kPa



* 26.5 bei 1/8" NPT Druckanschlüsse

Nous nous réservons le droit de modifier les données techniques sans préavis.