



Transmetteurs de la série Indigo200

Pour sondes compatibles Indigo de Vaisala



Caractéristiques

- Le port USB-C du transmetteur permet de se connecter au logiciel pour PC Vaisala Insight avec un câble USB générique
- Afficheur couleur numérique et graphique (version sans écran en option pour modèle analogique)
- Boîtier IP65
- Alimentation électrique 24 V CA/CC
- Indigo201 : 3 sorties analogiques (mA ou V)
- Indigo202 : RS-485 avec Modbus® RTU
- 2 relais configurables

Les transmetteurs Vaisala de la série Indigo200 sont des appareils hôtes pour l'affichage des valeurs de mesure des sondes compatibles Indigo et la transmission des mesures vers des systèmes d'automatisation via des signaux analogiques, la communication Modbus RTU ou des relais.

Transmetteur pour sondes compatibles Vaisala Indigo

- Sondes d'humidité et de température de la série HMP : HMP1, HMP3, HMP4, HMP5, HMP7, HMP8, HMP9
- Sonde de température TMP1
- Sondes de point de rosée de la série DMP : DMP5, DMP6, DMP7, DMP8
- Sondes de mesure de CO₂ de la série GMP250 : GMP251, GMP252
- Sondes de mesure de peroxyde d'hydrogène vaporisé de la série HPP270 : HPP271, HPP272
- La sonde de mesure de l'humidité dans l'huile MMP8

Les transmetteurs de la série Indigo200 constituent des dispositifs hôtes de sonde prêts à l'emploi pour les sondes actuelles et futures de Vaisala compatibles avec Indigo. Le dispositif hôte possède un afficheur couleur avec des options d'affichage de mesure numériques et graphiques. L'Indigo201 est également disponible en version sans afficheur, équipé d'un témoin LED pour les notifications.

Les sondes compatibles Indigo de Vaisala sont connectées à l'hôte directement ou à l'aide d'un câble reliant le transmetteur Indigo200 à la sonde.

La surface du boîtier du transmetteur Indigo200 est lisse pour un nettoyage facile. Il est également résistant à la poussière et à la plupart des produits chimiques (H₂O₂, par exemple) et à d'autres agents nettoyants à base d'alcool.

Pour un accès facile aux options de configuration et de surveillance, l'Indigo200 peut être connecté au logiciel pour PC Vaisala Insight à l'aide du port USB-C du transmetteur avec n'importe quel câble USB générique doté d'un connecteur USB-C.

Grâce au logiciel pour PC Insight, vous pouvez configurer à la fois le périphérique hôte et les sondes qui y sont connectées. Le logiciel Insight pour PC fournit également des options pour l'affichage temporaire des données de mesure et des diagnostics.

Pour plus d'informations sur les transmetteurs Indigo et sur la gamme des produits Indigo, consultez www.vaisala.com/indigo.

Données techniques

Généralités

- Écran couleur (Indigo201 : version sans écran en option)
- Connexion USB au logiciel pour PC Vaisala Insight, pour un accès facile aux options de configuration et de surveillance.

Sondes compatibles Indigo

Type de mesure	Modèles de sonde
Humidité et température	HMP1, HMP3, HMP4, HMP5, HMP7, HMP8, HMP9
Température	TMP1
Point de rosée	DMP5, DMP6, DMP7, DMP8
Dioxyde de carbone	GMP251, GMP252
Peroxyde d'hydrogène vaporisé	HPP271, HPP272
Humidité dans l'huile	MMP8

Environnement d'exploitation

Température de fonctionnement	Avec afficheur -20 ... +60 °C Sans afficheur -40 à +60 °C
Température de stockage	-40 ... +70 °C
Tolérance aux produits chimiques	Exposition temporaire lors du nettoyage : <ul style="list-style-type: none"> • H₂O₂ (6 000 ppm, sans condensation) • Agents nettoyants à base d'alcool comme l'éthanol et l'isopropanol (concentration max. 70 %)
Indice de protection	IP65
Usage intérieur / extérieur	Usage intérieur

Entrées et sorties

Accès à la configuration via le logiciel pour PC Vaisala Insight ¹⁾	Port USB-C sur le transmetteur (compatible avec les câbles USB génériques)
Entrée d'alimentation électrique	15 ... 30 V CC ²⁾ 24 V CA ±10 % 50/60 Hz
2 contacts de relais	Courant de commutation max. 1 A Tension de commutation max. 40 V CC / 28 V CA
Modèle Indigo201	
3 sorties analogiques (tension ou courant)	Tension : 0 ... 1 V, 0 ... 5 V, 0 ... 10 V, 1 ... 5 V, évolutif, charge min 1 kΩ Courant : 4 ... 20 mA, 0 ... 20 mA, évolutif, charge max. 500 Ω
Précision des sorties analogiques à 20 °C	+0,1 % pleine échelle pour 0 ... 10 V et 0 ... 20 mA
Modèle Indigo202	
Communications numériques	RS-485, Modbus RTU

¹⁾ Logiciel Vaisala Insight pour Windows disponible sur www.vaisala.com/insight.

²⁾ Pour une utilisation avec la sonde HMP7, l'entrée d'alimentation électrique minimale requise est de 18 V CC.

Conformité

Compatibilité CEM	EN 61326-1, environnement industriel
Marquages de conformité	CE, RCM

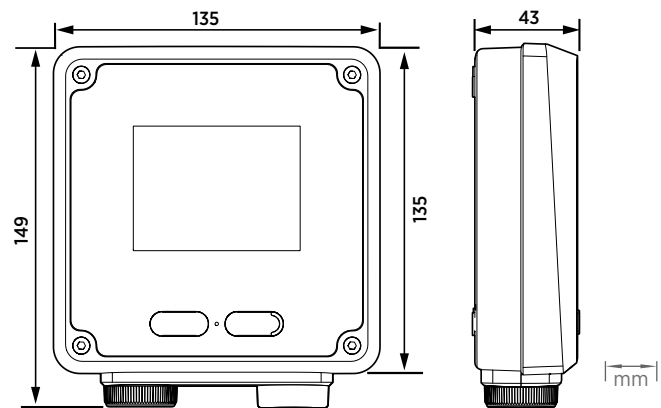
Caractéristiques mécaniques

Matériau du boîtier	Plastique PC/ABS
Matériau de l'afficheur	Plastique PMMA
Borniers à vis	26 AWG à 20 AWG
Poids	402 g
Dimensions (H x L x P)	149 x 135 x 43 mm

Pièces de rechange et accessoires

Câble de connexion USB-C (2 m, type C vers A, pour l'accès au logiciel pour PC Insight) ¹⁾	273956
Câble de connexion de sonde, 1 m	INDIGOCABLE1M
Câble de connexion de sonde, compatible H ₂ O ₂ , 1 m	INDIGOCABLEHDM5
Câble de connexion de sonde, 3 m	INDIGOCABLE3M
Câble de connexion de sonde, compatible H ₂ O ₂ , 3 m	INDIGOCABLEHDM3M
Câble de connexion de sonde, 5 m	INDIGOCABLE5M
Câble de connexion de sonde, compatible H ₂ O ₂ , 5 m	INDIGOCABLEHDM5M
Câble de connexion de sonde, 10 m	INDIGOCABLE10M
Câble de connexion de sonde, compatible H ₂ O ₂ , 10 m	INDIGOCABLEHDM10M
Adaptateur secteur en option : Alimentation CA universelle 24 V CC 1,25 A 30 W	244784SP
Alimentation secteur universelle avec prises EU/US/UK/AUS	INDIGOPOWER24V

¹⁾ Notez qu'un câble USB-C n'est pas inclus dans les livraisons Indigo200 par défaut. Un câble USB-C générique (type C vers A) peut également être utilisé.



Dimensions des transmetteurs de la série Indigo200

VAISALA

www.vaisala.com

Publié par Vaisala | B212550FR-A © Vaisala 2022

Tous droits réservés. Tous les logos et/ou noms de produits sont des marques déposées de Vaisala ou de ses partenaires. La reproduction, le transfert, la diffusion ou le stockage d'informations contenues dans ce document est strictement interdit. Toutes les spécifications - y compris techniques - peuvent faire l'objet de modifications sans préavis.